



LED-LEUCHTE LEX-350

LED LIGHT LEX-350

Bezeichnung	Type	Beschreibung	Description
LEX 350-T		LED-Leuchte mit Multifunktionstaste und GST 15i2 Steckanschluss	LED light with multifunction button and GST 15i2 plug connection
LEX 350-BT		LED-Leuchte mit Multifunktionstaste, Bewegungsmelder und GST 15i2 Steckanschluss	LED light with multifunction button, motion sensor and GST 15i2 plug connection
LEX 350-TP		LED-Leuchte mit Multifunktionstaste und PUSH IN Anschlussklemmen	LED light with multifunction button and PUSH IN terminals
LEX 350-BTP		LED-Leuchte mit Multifunktionstaste, Bewegungsmelder und PUSH IN Anschlussklemmen	LED light with multifunction button, motion sensor and PUSH IN terminals

EIGENSCHAFTEN

- Viele Optionen serienmäßig
- Multifunktions-Taste
- Weitbereichsspannungseingang 24 - 265 V AC/DC
- Leuchte $\pm 90^\circ$ schwenkbar
- Magnet- und Schraubbefestigung
- Integrierte Optik
- GST-Steckanschluss oder PUSH IN Anschlussklemmen
- Hohe Lebensdauer und geringe Leistungsaufnahme
- Serienschaltung von bis zu 10 Leuchten bei Wechselspannung (AC) und bis zu 8 Leuchten bei Gleichspannung (DC)

FEATURES

- Many options as standard
- Multifunction button
- Wide-range voltage input 24 - 265 V AC/DC
- Light can be swivelled $\pm 90^\circ$
- Magnetic and screw fixing
- Integrated optics
- GST plug connection or PUSH IN terminals
- Long service life and low power consumption
- Series connection of up to 10 lights with alternating voltage (AC) and up to 8 lights with direct voltage (DC)

TECHNISCHE DATEN

TECHNICAL DATA

Bezeichnung Type	LEX-350-T	LEX-350-BT	LEX-350-TP	LEX-350-BTP
Artikelnummer Part number	72 35T P50	72 35B P50	72 35T P5P	72 35B P5P
Betriebsspannung Operating voltage	24 - 265 V DC / AC – 50/60 Hz			
Leistungsaufnahme Power input	6 W			
Lichtleistung Luminosity	700 lm (Leuchte enthält eine Lichtquelle der Energieeffizienzklasse D) 700 lm (Luminaire contains a light source of energy efficiency class D)			
Beleuchtungsstärke Illumination	1200 lx@0,5m 450 lx@1m			
Farbtemperatur Color temperature	5.000 K			
Schutzart Degree of protection	IP20			
Schutzklasse Protection type	II			
Lebensdauer [bei 20 °C] Service life [at 20 °C]	50.000 h			
Anschluss Connection	Wieland GST Steckverbinder Wieland GST plug connector		PUSH IN Klemmen PUSH IN terminals	
Gehäusematerial Housing material	Polykarbonat Polycarbonate			
Gewicht Weight	150 g			
Max. Luftfeuchtigkeit [% rH] Max. humidity [% rH]	90 %, nicht betauend 90 %, non-condensing			
Einsatztemperatur [°C] Operating temperature [°C]	-20 °C ... +60 °C			
Umgebungstemperatur (Lager) Ambient temperature (storage)	-40 °C ... +85 °C			
Abschaltzeit Bewegungsmelder Switch off time motion sensor	–	5 min	–	5 min
Zulassungen Approval	CE / UKCA / cURus			

Anschluss LEX-350-T und LEX-350-BT

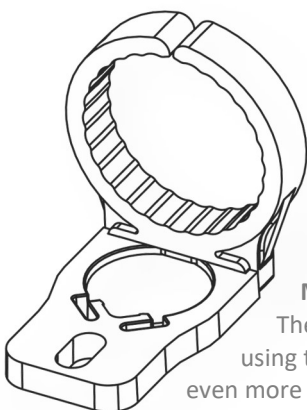
Connection LEX-350-T and LEX-350-BT

- Anschluss von verschiedenen im Zubehörprogramm erhältlichen Leitungen und Komponenten mit GST 15i2 Steckanschluss
- Connection of various cables and components available in the accessories with GST 15i2 plug connection

Anschluss LEX-350-TP und LEX-350-BTP

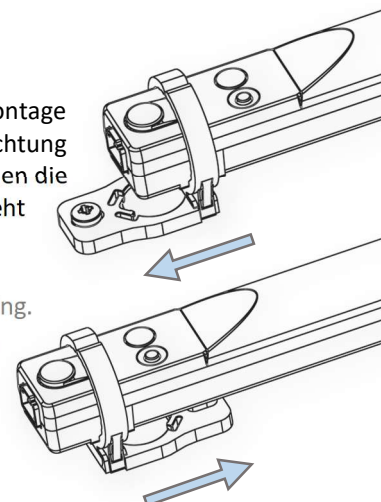
Connection LEX-350-TP and LEX-350-BTP

- Anschluss von eindrätigen und feindrätigen Leitungen von 0,13 – 1,5 mm² (AWG 24 – 16) möglich
- Anschluss mit Aderendhülsen von 0,5 – 0,75 mm² nach DIN 46228/4 und von 0,5 – 1,5 mm² nach DIN 46228/1 möglich
- Connection of solid or flexible conductors wire cross section 0,13 – 1,5 mm² (AWG 24 – 16)
- Connection of ferrules cross section 0,5 – 0,75 mm² (DIN 46228/4) and 0,5 – 1,5 mm² (DIN 46228/1)



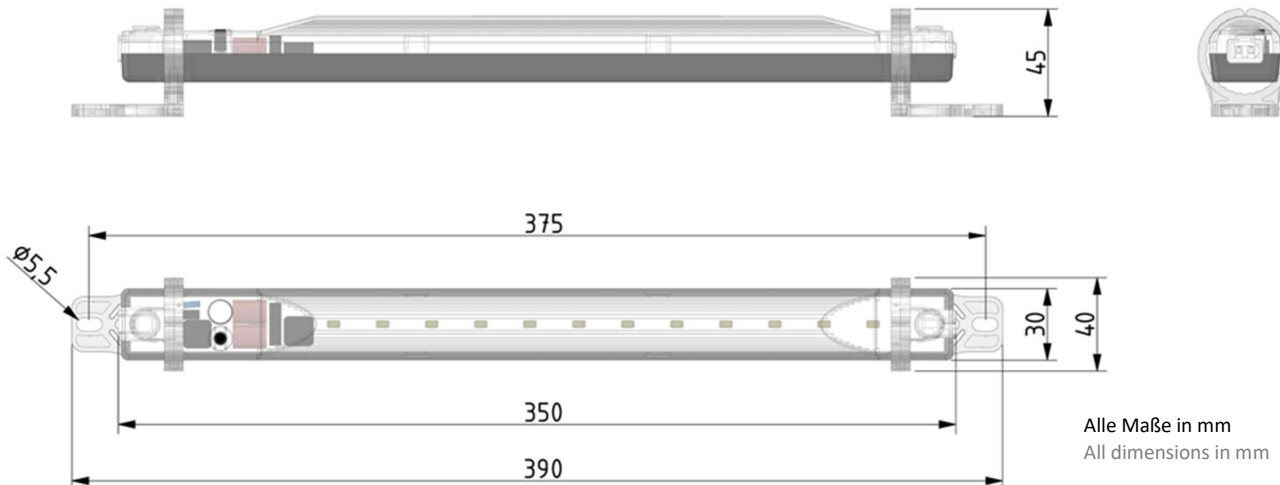
Befestigungsclips mit starkem Magnet und Langloch für Schraubmontage
In den Clips kann die Leuchte in mehreren Stufen um 90° in jede Richtung geschwenkt werden. Bei Verwendung der Magnetbefestigung können die Clips für eine kompaktere Montage auch um 180° nach innen gedreht angebracht werden.

Mounting clips with a strong magnet and a long hole for screw mounting.
The light can be pivoted in several stages by 90° in each direction. When using the magnetic fixing the clips can also be rotated 180° inward for an even more compact installation.



ABMESSUNGEN

DIMENSIONS



LIEFERUMFANG

- LED-Leuchte
- Befestigungsclips für Magnet- und Schraubbefestigung
- Befestigungsschrauben
- Betriebsanleitung

DELIVERY CONTENTS

- LED light
- Mounting clips for magnetic and screw fastening
- Fastening screws
- Instruction manual

Stecker, Buchsen und Leitungen für den elektrischen Anschluss sind separat im Zubehör erhältlich.

Connectors and cables for electrical connection can be ordered separately in the accessories.

ZUBEHÖR FÜR GST 15i2 ANSCHLUSS

ACCESSORIES FOR GST 15i2 CONNECTION

Bezeichnung	Type	Beschreibung	Description	Artikelnummer	Part number
LX-N-30		Netzzuleitung, einseitig mit Stecker, orange, 3 mtr.	Power supply cable, one side with plug, orange, 3 mtr.	72 30N X00	
LX-N-30-W		Netzzuleitung, einseitig mit Stecker, weiß, 3 mtr.	Power supply cable, one side with plug, white, 3 mtr.	72 30N XCO	
LX-V-10		Verbindungskabel, beidseitig mit Stecker, orange, 1 mtr.	Connection cable, on both sides with plug, orange, 1 mtr.	72 10V X00	
LX-V-10-W		Verbindungskabel, beidseitig mit Stecker, weiß, 1 mtr.	Connection cable, on both sides with plug, white, 1 mtr.	72 10V XCO	
LX-SK-05250		Netzzuleitung mit Türpositionsschalter, orange	Power supply cable with door position switch, orange	72 05K 250	
LX-BU-2		Wieland Buchsenteil, weiß, für Eingangsseite	Wieland socket part, white, for input side	79 LEX BUC	
LX-ST-2		Wieland Steckerteil, weiß, für Ausgangsseite	Wieland connector part, white, for output side	79 LEX STE	