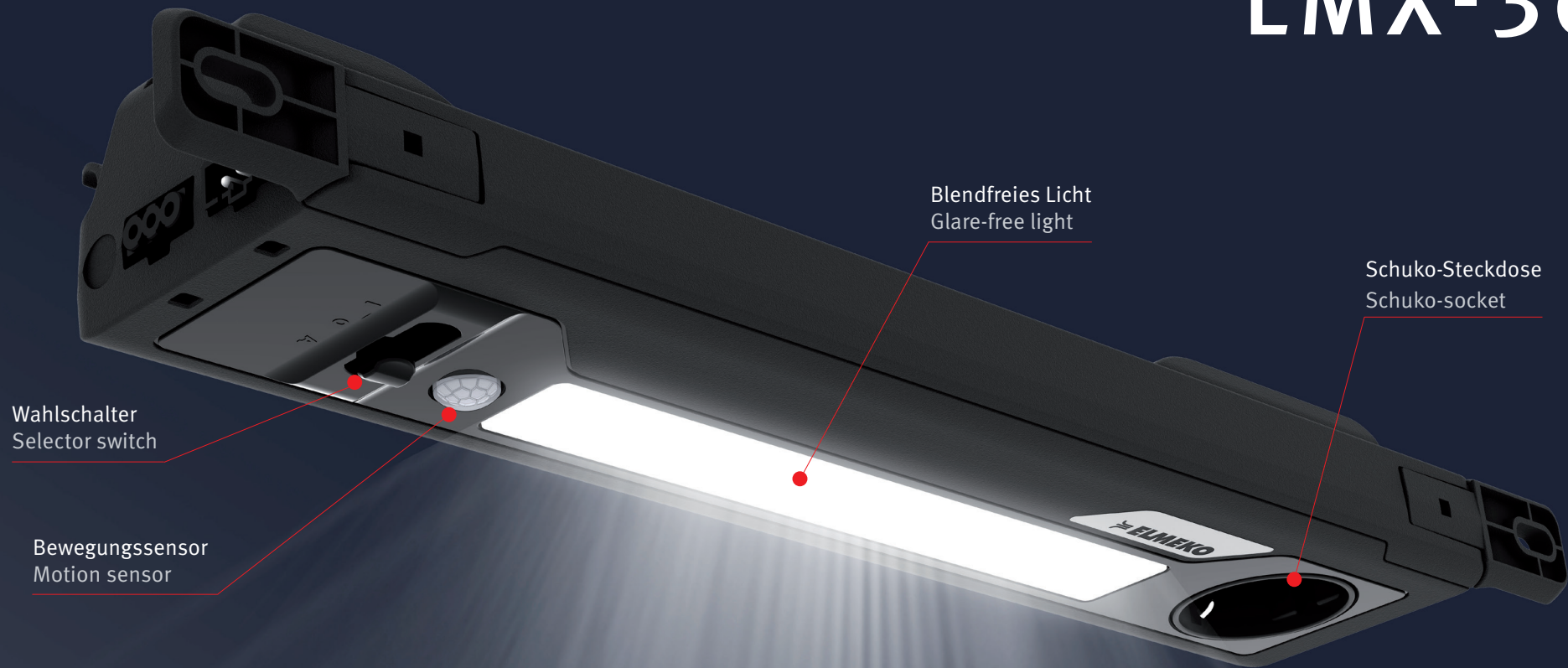


LMX-360



Wahlschalter
Selector switch

Bewegungssensor
Motion sensor

Blendfreies Licht
Glare-free light

Schuko-Steckdose
Schuko-socket

Highlights

- + Weitbereichsspannungseingang 100 - 240 V AC
- + Perfekte Ausleuchtung durch integrierte Optik
- + Variable Rast- und Schraubbefestigung
- + Optionale Magnetbefestigung
- + Serienschaltung von bis zu 4 Leuchten
- + Integrierte Kabelhalterung
- + GST 15i3-Steckanschluss
- + Lichtstärke 1400 lm

- + Wide-range voltage input 100 - 240 V AC
- + Integrated optics for a perfect illumination
- + Variable snap-in and screw fixing
- + Optional magnetic fixing
- + Allows up to 4 lights in series
- + Integrated cable clip
- + GST 15i3-plug connection
- + Luminosity 1400 lm

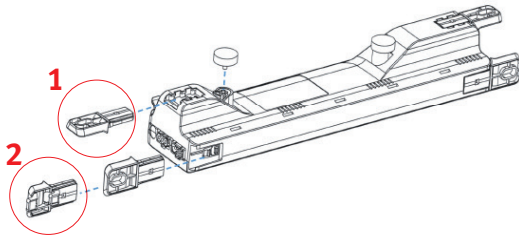


Flexible Befestigungsmöglichkeiten

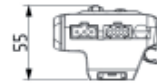
Die Leuchte kann je nach Anforderung an 2 Positionen beliebig mit Befestigungselementen für die Schraub- oder Rastbefestigung bestückt werden. Außerdem ist auch die Montage mit im Zubehör erhältlichen Magneten möglich.

Flexible mounting options

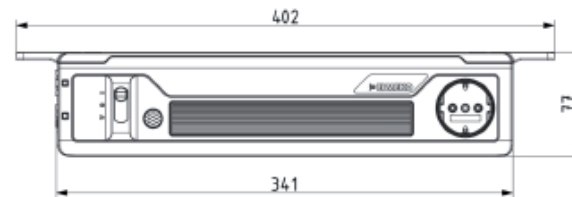
Depending on the requirements, the light can be equipped with mounting elements for screw or snap-in mounting. Installation with magnets available as accessories is also possible.



Abmessungen
Dimensions



Alle Maße in mm
All dimensions in mm



- 1 Beschreibung, welche Art der Halterung hier zum Einsatz kommt
Description
- 2 Beschreibung, welche Art der Halterung hier zum Einsatz kommt
Description

Bezeichnung Type	Beschreibung Description
LMX-360	LED-Leuchte mit Wahlschalter, Steckdose und GST 15i3 Steckanschluss LED light with selector switch, socket and GST 15i2 plug connection
LMX-360-B	LED-Leuchte mit Wahlschalter, Steckdose, Bewegungsmelder und GST 15i3 Steckanschluss LED light with selector switch, socket, motion sensor and GST 15i2 plug connection

ELMEKO GmbH + Co. KG Graf-Zeppelin-Str. 5 | 56479 Liebenscheid

ELMEKO
Elektromechanische Komponenten



NEU
SCHALTSCHRANKLEUCHE LMX-360

NEW
ENCLOSURE LIGHT LMX-360





SCHALTSCHRANKLEUCHE LMX-360

ENCLOSURE LIGHT LMX-360

Bezeichnung	Type	Beschreibung	Description
LMX-360		LED-Leuchte mit Wahlschalter, Steckdose und GST15i3 Steckanschluss	LED light with selector switch, socket and GST15i3 plug connection
LMX-360-B		LED-Leuchte mit Wahlschalter, Steckdose, Bewegungsmelder und GST15i3 Steckanschluss	LED light with selector switch, socket, motion sensor and GST15i3 plug connection

EIGENSCHAFTEN

- Wahlschalter (Ein-Aus/Automatik)
- Weitbereichsspannungseingang 100 - 240 V AC
- Variable Rast- und Schraubbefestigung
- Optionale Magnetbefestigung
- Perfekte Ausleuchtung durch integrierte Optik
- Blendfreies Licht
- GST-Steckanschluss
- Schuko-Steckdose (16A belastbar)
- Hohe Lebensdauer und geringe Leistungsaufnahme
- Serienschaltung von bis zu 4 Leuchten
- Integrierte Kabelhalterung

FEATURES

- Selector switch (on-off/automatic)
- Wide-range voltage input 100 - 240 V AC
- Variable snap-in and screw fixing
- Optional magnetic fixing
- Integrated optics for a perfect illumination
- Glare-free light
- GST plug connection
- Schuko socket (16A rated)
- Long service life and low power consumption
- Allows up to 4 lights in series
- Integrated cable clip

TECHNISCHE DATEN TECHNICAL DATA

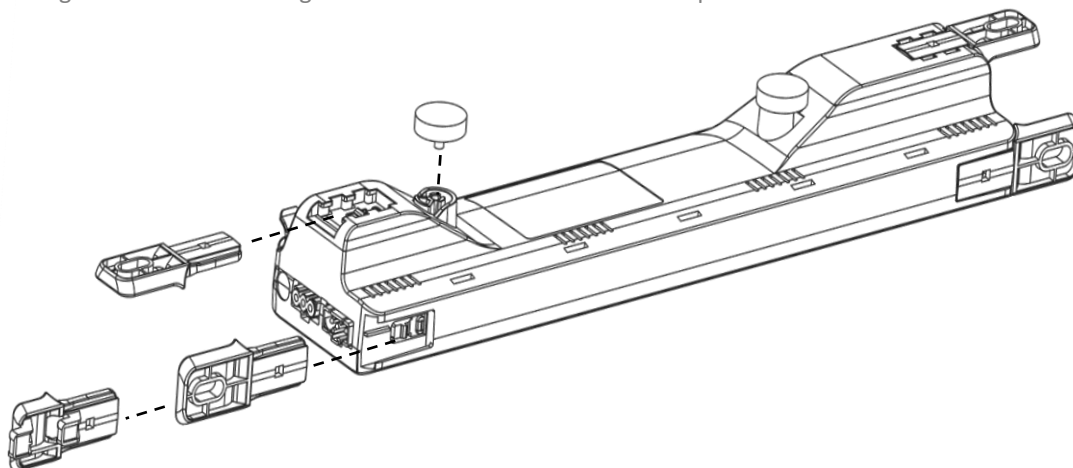
Bezeichnung Type	LMX-360	LMX-360-B
Artikelnummer Part number	72 360 100	72 360 10B
Betriebsspannung Operating voltage	100 - 240 V AC – 50/60 Hz	
Leistungsaufnahme Power input	11 W	
Lichtleistung Luminosity	1400 lm	
Farbtemperatur Color temperatur	5.000 K	
Farbwiedergabeindex Color rendering index	84	
Schutzart Degree of protection	IP20	
Schutzklasse Protection type	II	
Lebensdauer [bei 20 °C] Service life [at 20 °C]	50.000 h	
Anschluss Connection	Wieland GST15i3 Steckverbinder Wieland GST 15i3 plug connector	
Gehäusematerial Housing material	PC-ABS PC-ABS	
Optik Optics	Hochtransparentes Polycarbonat Highly transparent polycarbonate	
Gewicht Weight	470 g	
Max. Luftfeuchtigkeit Max. humidity	85 % r.H., nicht betauend 85 % r.H., non-condensing	
Einsatztemperatur Operating temperature	-20 °C ... +55 °C	
Umgebungstemperatur (Lager) Ambient temperature (storage)	-40 °C ... +60°C	
Abschaltzeit Bewegungsmelder Switch off time motion sensor	-	180 s (retriggert)
Zulassungen Approval	CE	

Flexible Befestigungsmöglichkeiten

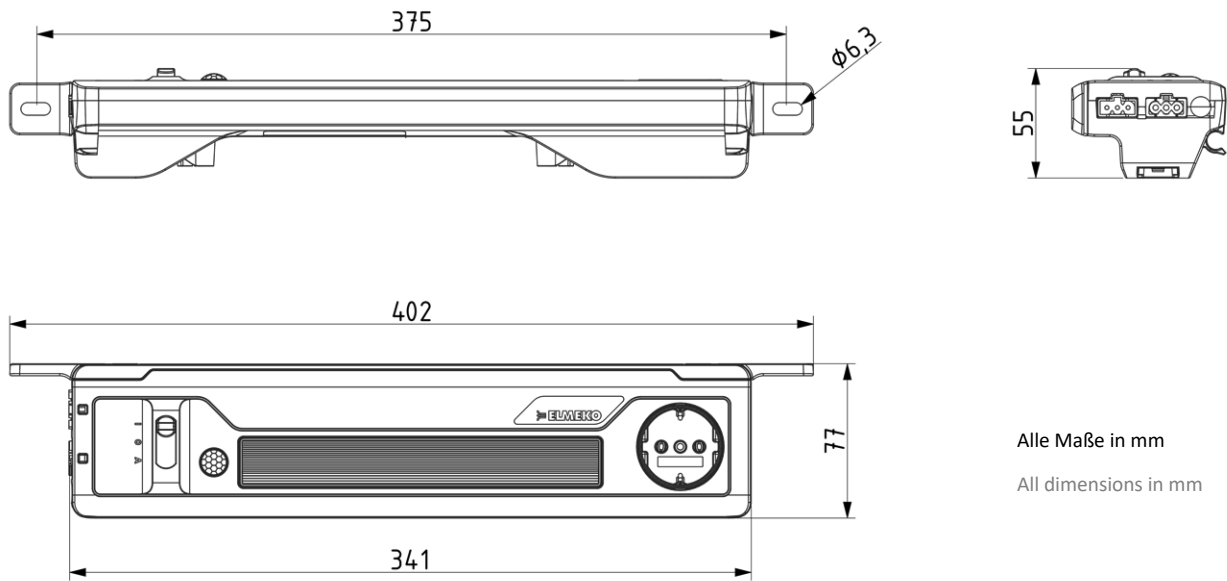
Die Leuchte kann je nach Anforderung an 2 Positionen beliebig mit Befestigungselementen für die Schraub- oder Rastbefestigung bestückt werden. Außerdem ist auch die Montage mit im Zubehör erhältlichen Magneten möglich.

Flexible mounting options

Depending on the requirements, the light can be equipped with mounting elements for screw or snap-in mounting. Installation with magnets available as accessories is also possible.



ABMESSUNGEN DIMENSIONS





LIEFERUMFANG

- LED-Leuchte
- Befestigungslaschen für Rast- und Schraubbefestigung inkl. Schrauben
- Betriebsanleitung

DELIVERY CONTENTS

- LED light
- Mounting flap for snap-in and screw mounting incl. screws
- Instruction manual

ZUBEHÖR ACCESSORIES

Bezeichnung Type	Beschreibung Description	Artikelnummer Part number	
LMX-N-30	Netzzuleitung, einseitig mit Stecker, orange, 3 mtr. Power supply cable, one side with plug, orange, 3 mtr.	72 30N MX0	
LMX-V-10	Verbindungskabel, beidseitig mit Stecker, orange, 1 mtr. Connection cable, on both sides with plug, orange, 1 mtr.	72 10V MX0	
HaMag	Sehr starker Neodym-Magnet mit Gummiummantelung und Gewindebolzen M4, Durchmesser 22mm Very strong neodymium magnet with black rubber coating diameter: 22mm with thread bolt M4	72 MAG D22VE	