

LED Aufbauleuchte

LED surface-mounted luminaire

TUBELED_40 II_RGB-W – 118190-02



Bestückung / fitted with	15 RGB SMD LEDs – 21 SMD LEDs
Betriebsgerät / work equipment	–
Anschlusswerte / connected load	24 V DC -10 % +7 % (RGB) – 24 V DC ±10 % (W)
Leistungsaufnahme / power consumption	2,64 W (R) + 2,64 W (G) + 2,64 W (B) – 6 W (W)
Leuchtenlichtstrom / luminous flux	ca. 80 lm (R), ca. 117 lm (G), ca. 37 lm (B) – ca. 688 lm (W)
Leuchtenlichtausbeute / luminous efficacy	ca. 114,7 lm/W (W)
Lichtverteilung / light distribution	direkt / direct
Entblendung / glare-free	Diffusor, ESG / diffusor, glass
Abstrahlwinkel / beam angle	100°
Lichtfarbe / light colour	RGB – 5200-5700 K (W)
Farbwiedergabe (Ra) / color rendering	Ra > 85 (W)
Schutzart / system of protection	IP67/IP69K
Schutzklasse / class of protection	III
Betriebstemperatur / operating temperature	-30 °C bis +60 °C / -30 °C to +60 °C
Lebensdauer / lifetime	> 60.000 Betriebsstunden / operating hours (L70/B10)
Leuchtgehäuse / luminaire body	Aluminium / aluminium
Gewicht (netto) / weight (net)	0,40 kg
Netzanschluss / main supply	M12 Sensorstecker / M12 sensor connector
Befestigung / fastening	M4
Abmessungen / dimension	A = 280 mm, B = 247,8 mm
Risikogruppe / risk group (DIN EN 62471)	freie Gruppe / free group
Kaskadierbar / cascable	nein / no

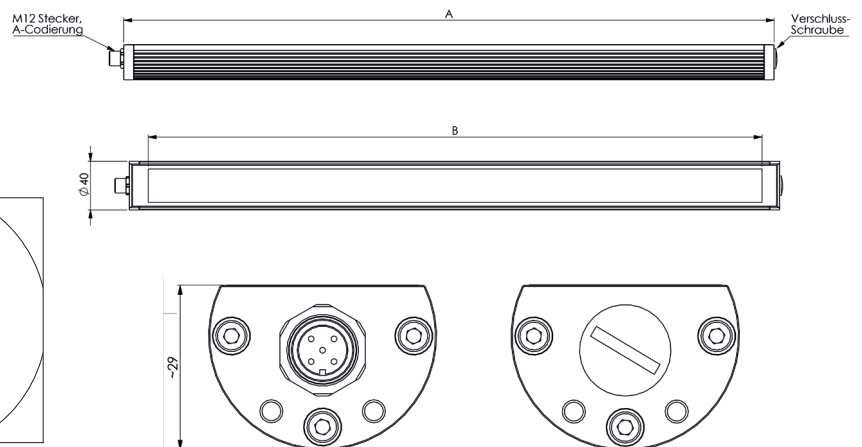
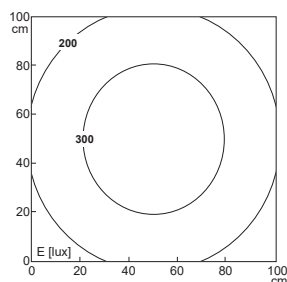
Darstellbares Farbspektrum /
Displayable colour spectrum

Abstand d=100cm

$E_{\text{mittel}} = 261 \text{ lux}$
 $E_{\text{max}} = 371 \text{ lux}$
 $E_{\text{min}} = 140 \text{ lux}$



Mischfarben werden mit der Ansteuerung mehrerer Eingänge gleichzeitig erreicht. /
Mixed colours will be achieved with the control of multiple inputs simultaneously.



Anschlussbelegung siehe letzte Seite !

LED Aufbauleuchte

LED surface-mounted luminaire

TUBELED_40 II_RGB-W – 118390-02



Bestückung / fitted with	30 RGB SMD LEDs – 42 SMD LEDs
Betriebsgerät / work equipment	–
Anschlusswerte / connected load	24 V DC -10 % +7 % (RGB) – 24 V DC ±10 % (W)
Leistungsaufnahme / power consumption	5,28 W (R) + 5,28 W (G) + 5,28 W (B) – 13 W (W)
Leuchtenlichtstrom / luminous flux	ca. 160 lm (R), ca. 234 lm (G), ca. 74 lm (B) – ca. 1491 lm (W)
Leuchtenlichtausbeute / luminous efficacy	ca. 114,7 lm/W (W)
Lichtverteilung / light distribution	direkt / direct
Entblendung / glare-free	Diffusor, ESG / diffusor, glass
Abstrahlwinkel / beam angle	100°
Lichtfarbe / light colour	RGB – 5200-5700 K (W)
Farbwiedergabe (Ra) / color rendering	Ra > 85 (W)
Schutzart / system of protection	IP67/IP69K
Schutzklasse / class of protection	III
Betriebstemperatur / operating temperature	-30 °C bis +60 °C / -30 °C to +60 °C
Lebensdauer / lifetime	> 60.000 Betriebsstunden / operating hours (L70/B10)
Leuchtengehäuse / luminaire body	Aluminium / aluminium
Gewicht (netto) / weight (net)	0,80 kg
Netzanschluss / main supply	M12 Sensorstecker / M12 sensor connector
Befestigung / fastening	M4
Abmessungen / dimension	A = 540 mm, B = 507,8 mm
Risikogruppe / risk group (DIN EN 62471)	freie Gruppe / free group
Kaskadierbar / cascadable	nein / no

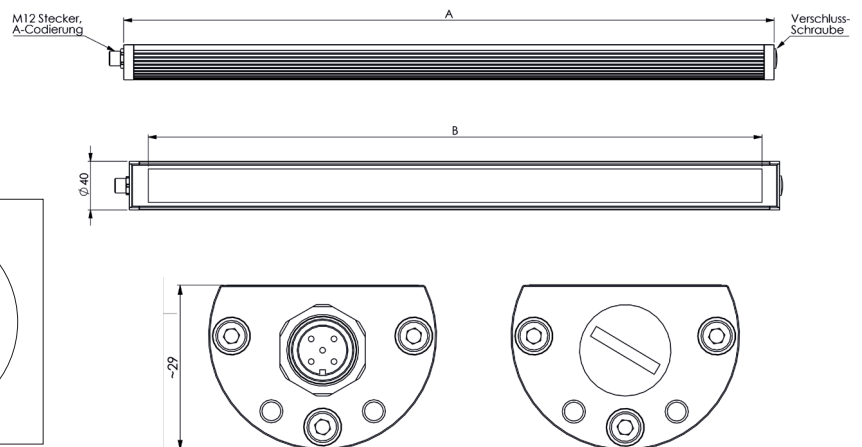
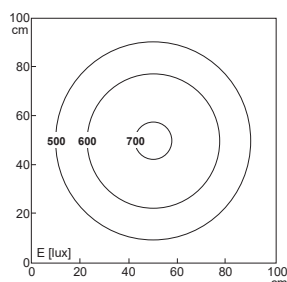
Darstellbares Farbspektrum / Displayable colour spectrum



Mischfarben werden mit der Ansteuerung mehrerer Eingänge gleichzeitig erreicht. / Mixed colours will be achieved with the control of multiple inputs simultaneously.

Abstand d=100cm

$E_{\text{mittel}} = 511 \text{ lux}$
 $E_{\text{max}} = 711 \text{ lux}$
 $E_{\text{min}} = 283 \text{ lux}$



Anschlussbelegung siehe letzte Seite !

LED Aufbauleuchte

LED surface-mounted luminaire

TUBELED_40 II_RGB-W – 118590-02



Bestückung / fitted with	60 RGB SMD LEDs – 84 SMD LEDs
Betriebsgerät / work equipment	–
Anschlusswerte / connected load	24 V DC -10 % +7 % (RGB) – 24 V DC ±10 % (W)
Leistungsaufnahme / power consumption	10,56 W (R) + 10,56 W (G) + 10,56 W (B) – 24 W (W)
Leuchtenlichtstrom / luminous flux	ca. 320 lm (R), ca. 468 lm (G), ca. 148 lm (B) – ca. 2753 lm (W)
Leuchtenlichtausbeute / luminous efficacy	ca. 114,7 lm/W (W)
Lichtverteilung / light distribution	direkt / direct
Entblendung / glare-free	Diffusor, ESG / diffusor, glass
Abstrahlwinkel / beam angle	100°
Lichtfarbe / light colour	RGB – 5200-5700 K (W)
Farbwiedergabe (Ra) / color rendering	Ra > 85 (W)
Schutzart / system of protection	IP67/IP69K
Schutzklasse / class of protection	III
Betriebstemperatur / operating temperature	-30 °C bis +60 °C / -30 °C to +60 °C
Lebensdauer / lifetime	> 60.000 Betriebsstunden / operating hours (L70/B10)
Leuchtengehäuse / luminaire body	Aluminium / aluminium
Gewicht (netto) / weight (net)	1,60 kg
Netzanschluss / main supply	M12 Sensorstecker / M12 sensor connector
Befestigung / fastening	M4
Abmessungen / dimension	A = 1040 mm, B = 1007,8 mm
Risikogruppe / risk group (DIN EN 62471)	freie Gruppe / free group
Kaskadierbar / cascadable	nein / no

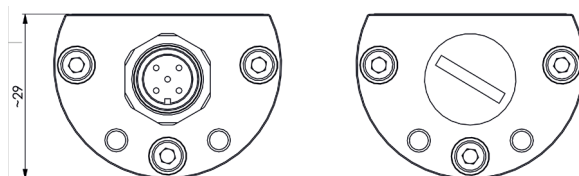
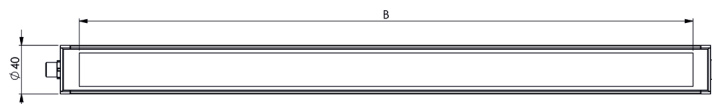
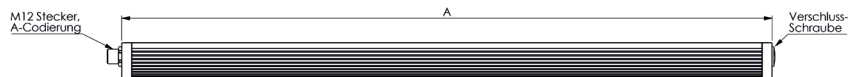
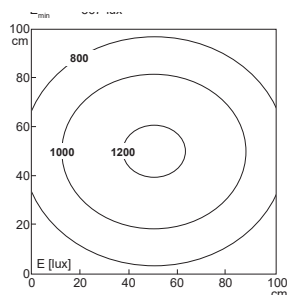
Darstellbares Farbspektrum / Displayable colour spectrum



Mischfarben werden mit der Ansteuerung mehrerer Eingänge gleichzeitig erreicht. / Mixed colours will be achieved with the control of multiple inputs simultaneously.

Abstand d=100cm

$E_{\text{mittel}} = 938 \text{ lux}$
 $E_{\text{max}} = 1233 \text{ lux}$
 $E_{\text{min}} = 567 \text{ lux}$



Anschlussbelegung siehe letzte Seite !

LED Aufbauleuchte

LED surface-mounted luminaire

TUBELED_40 II_RGB-W – 118690-02



Bestückung / fitted with	90 RGB SMD LEDs – 126 SMD LEDs
Betriebsgerät / work equipment	–
Anschlusswerte / connected load	24 V DC -10 % +7 % (RGB) – 24 V DC ±10 % (W)
Leistungsaufnahme / power consumption	15,84 W (R) + 15,84 W (G) + 15,84 W (B) – 38 W (W)
Leuchtenlichtstrom / luminous flux	ca. 480 lm (R), ca. 702 lm (G), ca. 222 lm (B) – ca. 4359 lm (W)
Leuchtenlichtausbeute / luminous efficacy	ca. 114,7 lm/W (W)
Lichtverteilung / light distribution	direkt / direct
Entblendung / glare-free	Diffusor, ESG / diffusor, glass
Abstrahlwinkel / beam angle	100°
Lichtfarbe / light colour	RGB – 5200-5700 K (W)
Farbwiedergabe (Ra) / color rendering	Ra > 85 (W)
Schutzart / system of protection	IP67/IP69K
Schutzklasse / class of protection	III
Betriebstemperatur / operating temperature	-30 °C bis +60 °C / -30 °C to +60 °C
Lebensdauer / lifetime	> 60.000 Betriebsstunden / operating hours (L70/B10)
Leuchtgehäuse / luminaire body	Aluminium / aluminium
Gewicht (netto) / weight (net)	2,50 kg
Netzanschluss / main supply	M12 Sensorstecker / M12 sensor connector
Befestigung / fastening	M4
Abmessungen / dimension	A = 1540 mm, B = 1507,8 mm
Risikogruppe / risk group (DIN EN 62471)	freie Gruppe / free group
Kaskadierbar / cascable	nein / no

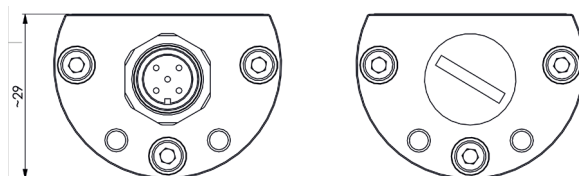
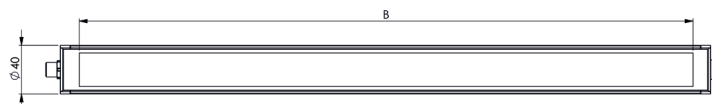
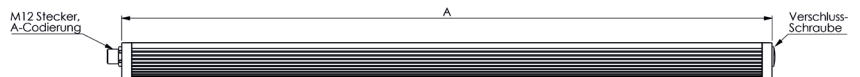
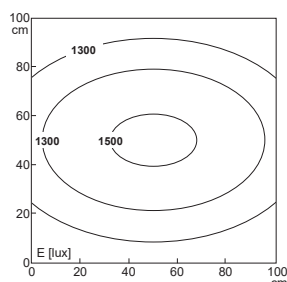
Darstellbares Farbspektrum / Displayable colour spectrum



Mischfarben werden mit der Ansteuerung mehrerer Eingänge gleichzeitig erreicht. / Mixed colours will be achieved with the control of multiple inputs simultaneously.

Abstand d=100cm

$E_{\text{mittel}} = 1238 \text{ lux}$
 $E_{\text{max}} = 1539 \text{ lux}$
 $E_{\text{min}} = 820 \text{ lux}$



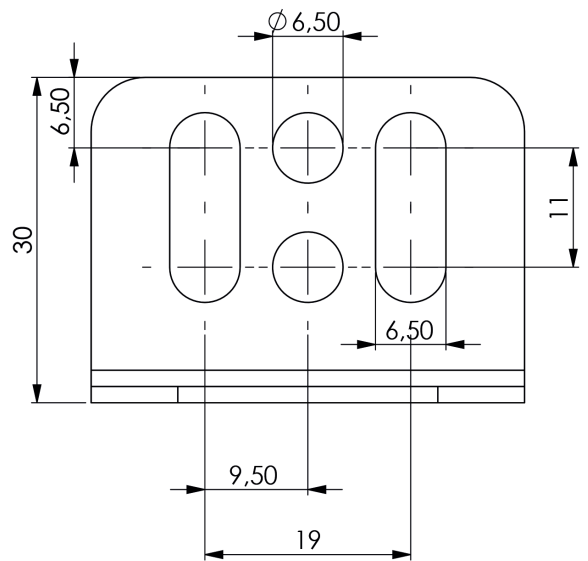
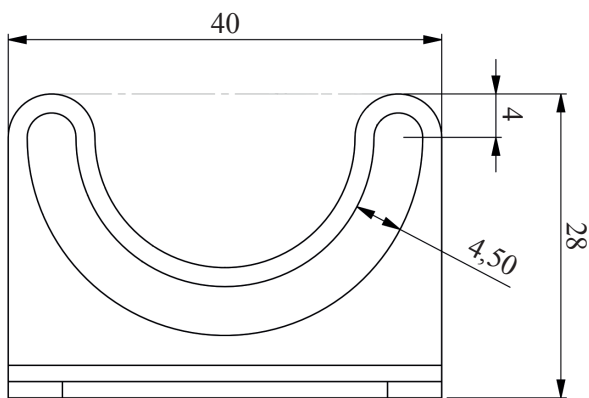
Anschlussbelegung siehe letzte Seite !

LED Leuchtenhalter LED luminaire mount

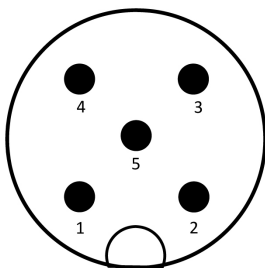
TUBELED_40 II – 210200-11



Material der Montagewinkel / material mounting angles	Edelstahl/ stainless steel
Material Schrauben / material screws	Edelstahl/ stainless steel



Anschlussbelegung



) 5'ZjYmf''	* , N'< ;	D=<%YjZ] 2_jo&
* 5'o] &	* , N'< ;	D=<%YjZ] 2Zd'm
+ 5'Zd'm'	(N'< ;	
, 5'k[`oYjr''	* , N'< ;	D=<%YjZ] 2jgl
- 5'_jYm'	o] &	

O] a]j]]>YjZ] f'c-f f] f' \mj[` _d d` r] aa_ '9fkl] mj]mf _'ngf' ro] ag\j] \j] aHf'k'Yf_]r] a] o]j] \] f&