

LED-Dimmer DIMM-PWM-24-4-SST



Technische Daten

geeignet für	LED 24VDC
max. Leistung	96W
Max. Schaltstrom	4A
Anschluß	beidseitig steckbar über M12-Buchse 4polig / M12-Stecker 4polig
Gehäuse	Aluminium
Maße	89x35x30mm (LxBXH)
Schutzart	IP20
Montage	ideal für ALU-Profile
Zubehör	Ein-/Ausshalter
Temperatur	-10°C ... +60°C

Funktion

Der einstellbare PWM-Dimmer ist für fast alle 24VDC LED-Schaltungen, LED-Leisten und LEDs geeignet.

Sicherheitshinweis

Bei direkter Auswirkung auf die Personensicherheit ist die Anwendung dieser Produkte untersagt.

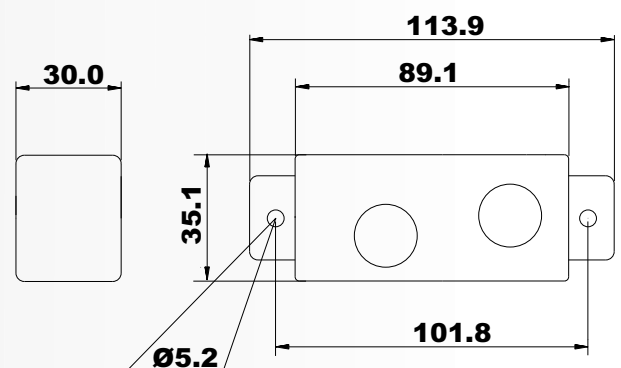
Ausstattung

M12-Stecker	Betriebsspannung 24VDC
M12-Buchse	Anschluß für LED 24VDC
Schalter	Ein-/Aus-Funktion
Drehpoti	stufenloses Dimmen 0 bis 100%
Zubehör	Hutschienenadapter 221012 (optional 2St. im Set)



Belegung

M12-Stecker	PIN1(+) PIN3(-)
M12-Buchse	PIN1(+) und PIN4(+) PIN3(-)



C+R Automations- GmbH

Nürnberger Straße 45
90513 Zirndorf

Tel. +49 (0)911 656587-0
Fax +49 (0)911 656587-99

E-Mail: info@crautomation.de
www.crautomation.com

Änderungen vorbehalten