



LICHT WIRD SMART.

INTELLIGENTES LICHTMANAGEMENT PER APP.

CASAMBI
INSIDE

C+R Automations- GmbH
Nürnberger Straße 45
90513 Zirndorf

Tel. +49 (0)911 656587-0
Fax +49 (0)911 656587-99

E-Mail: info@crautomation.de
www.crautomation.de

Änderungen vorbehalten

INHALT

Die Vorteile auf einen Blick	2
Was kann CASAMBI	3
Licht wird smart	4
Funktionen der App	6
Gesten	8
iBeacon Technologie	8
Casambi for Hue	8
Sicherheit	9
Schaltprinzip	11
Das Mesh-Netzwerk	11
CBU-ASD-Modul	12
CBU-DCS DALI Controller	14
CBU-TED-Modul	15
PWM4-Modul	16
CASA ROLLO Rollladensteuerung & CASA RELAIS Steuerung für Ohm'sche Verbraucher	18
LED Power Converter CASAMBI V2	20
LED Power Converter CASAMBI V2 PWM300	21
LED Konverter mit CASAMBI Bluetooth Kontrolleinheit	22
CBU-BOX	23
XPRESS - Drahtloser Lichtschalter	24
Taster Interface	25
CASA BULB E27 Leuchtmittel	26
Panels	28
LAVA - Stehleuchte	36
Außenfassaden- und Deckenleuchten	37
CANTONE Downlight	38
Feuchtraumwannen	40
Hallenstrahler	42
Baustrahler	44
LED-Streifen	46
Bewegungsmelder	48
Legende	55

VORTEILE AUF EINEN BLICK

Tolle Features

- intelligente Timer zur Steuerung Ihrer Leuchten
- Gruppieren von Leuchten und Lichtszenen

Unkompliziert und flexibel

- keine zusätzlichen Kabel
- flexibel erweiterbar

Einfach und benutzerfreundlich

- unkomplizierte Konfiguration
- benutzerfreundliche Software

Schnelle Verbindung

- keine zusätzlichen Antennen notwendig
- schnelle Verbindung dank Bluetooth Low Energy
- Leuchten und Module bilden ein Netzwerk und kommunizieren untereinander
- keine Zentraleinheit notwendig

Klein und platzsparend

- kompakte Module zum Wand- oder Deckeneinbau



WAS KANN CASAMBI?

CASAMBI ist die einfachste und natürlichste Weise, Ihre LED Leuchten zu steuern. Die Einrichtung der App wurde so einfach und intuitiv wie möglich gestaltet. Dadurch erhalten Sie schnell ein beeindruckendes Ergebnis und entdecken Ihre Beleuchtung völlig neu.

Mit CASAMBI steuern Sie per Smartphone, Tablet oder Smartwatch bis zu 127 Leuchten auf einmal und legen jeweils pro Leuchte oder Leuchtengruppe Parameter wie Helligkeit und Farbe fest.

Mittels Timer können ganze Lichtszenen automatisiert geschaltet werden. Einmal programmiert muss ihr Smartphone nicht mehr in Reichweite eines CASAMBI Moduls sein – der Timer läuft selbständig weiter.

Benutzen Sie Ihre herkömmlichen Lichtschalter, um auf in der App hinterlegte Leuchtenparameter zurück zu greifen. So wird sogar der einfache Lichtschalter plötzlich smart. Mit Hilfe von Bewegungs- bzw. Präsenzsensoren können Sie ebenfalls Aktionen auslösen und Ihre Leuchten steuern.

Egal ob Leuchtstofflampen, Hochvolt-Halogenleuchten (230V) oder den unterschiedlichsten LED-Lichtlösungen. Mit diesem brillanten Lichtsystem sind Sie auf der sicheren Seite. Leuchten können kinderleicht in die Lichtsteuerung oder vorhandene Lichtszenen implementiert werden. Bereits nach wenigen Klicks können die neuen Leuchten im Netzwerk konfiguriert und verwaltet werden. Alles über eine einzige App.

LICHT WIRD SMART.

INTELLIGENTES LICHTMANAGEMENT PER APP. CASAMBI INSIDE BY ROPAG

Entdecken Sie Ihre Beleuchtung neu!

Maximieren Sie Qualität, Komfort und Kosteneffizienz. Zur Gebäudeausrüstung mit Allgemeinbeleuchtung bietet die ROPAG GmbH eine neue kabellose Lösung an: LED-Leuchten kombiniert mit der intelligenten Lichtsteuerung CASAMBI als Paketlösung CASAMBI *INSIDE*. Die innovative Leuchten-Serie mit integrierter Bluetooth-Technik lässt sich ganz einfach mit Hilfe der bedienerfreundlichen CASAMBI App einrichten und steuern.

CASAMBI ist eine intelligente Lichtsteuerung, deren Verbindung und Steuerung kabellos funktioniert. Die App verbindet die Leuchten per Bluetooth-Schnittstelle mit Ihrem Tablet oder Smartphone. Hiermit können bis zu 127 Leuchten über mobile Devices oder auch herkömmliche Lichtschalter simpel und benutzerfreundlich gesteuert werden.

Jedes in die Leuchte integrierte CASAMBI-Modul ist zugleich Sender und Empfänger mit einer Reichweite von bis zu 50 Metern (ASD und PWMA4 Modul) und bildet jeweils ein eigenes sogenanntes Mesh-Netzwerk. Somit erhöht sich die Reichweite des Bluetooth-Signals.

Sie legen pro Leuchte oder Leuchten-Gruppe Parameter wie Helligkeit und Farbe fest. Mittels Timer können ganze Lichtszenen automatisiert geschaltet werden. CASAMBI kann dabei auch auf Basis des Standorts die Sonnenauf- oder Untergangszeiten berücksichtigen und den Timer entsprechend anpassen.

Egal ob Leuchtstofflampen, Hochvolt-Halogenleuchten (230V) oder den unterschiedlichsten LED-Lichtlösungen. Ob Bürogebäude, Lagerhalle, Hotellobby, Eventlocation, Messe oder Gastronomie. Die Verwendung der smarten Lichtsteuerung ist die perfekte Lösung, wenn Sie mit Licht unterschiedliche Stimmungen erzeugen, Licht dimmen und gleichzeitig Ihren Energieverbrauch senken wollen.

Im Bürogebäuden eignet sich CASAMBI perfekt um die Anforderungen eines Arbeitsplatzes nach DIN-Norm zu erfüllen. Stellen Sie die Beleuchtung ganz leicht auf die geforderte und notwendige Lichtstärke ein. Gleichzeitig können Sie aber auch beispielsweise in den Mittagsstun-



den nicht benötigte Leuchten bequem zentral abschalten und schonen dadurch Ihr Budget.

Mit CASAMBI ist dies ohne große Umbaumaßnahmen oder komplizierte Elektroinstallationsmaßnahmen möglich.

Auch in der Industrie bietet CASAMBI vielfältige Einsatzmöglichkeiten. Durch einen zusätzlichen Präsenz- oder Bewegungsmelder kann die Beleuchtung in Lagerhallen bei Bewegung im Raum oder tageslichtabhängig aktiviert werden und fällt nach einem zuvor eingestellten Timer in einen gedimmten Zustand zurück. Der Timer kann außerdem dazu genutzt werden, nicht in Betrieb stehende Fertigungsstraßen im Schichtbetrieb automatisch auszuschalten. So sparen Sie ganz automatisch Energie und Geld.

Dank intelligenter CASAMBI-Steuerung reduzieren unsere Leuchten erheblich Ihre Betriebskosten. In der Praxis sind Einsparungen von bis zu 90 Prozent gegenüber herkömmlichen Beleuchtungskonzepten möglich.

Auch bei unserem neuen CASAMBI INSIDE-Programm profitieren Sie von unserer mehr als 35-jährigen Erfahrung – werden Sie smart!

CASAMBI
INSIDE

CASAMBI INSIDE Versionen sind am jeweiligen Produkt mit diesem Logo gekennzeichnet.

VORTEILE

- Keine Zentraleinheit erforderlich, jedes Modul ist Sender und Empfänger
- Funkreichweite 30-50m, erweitert sich von Leuchte zu Leuchte
- Bis zu 250 Module in einem Netzwerk
- Keine zusätzlichen Kabel notwendig
- Ideal zur Nachrüstung
- Reduzierung der Projektkosten
- Hersteller unabhängig einsetzbar
- Kein zusätzlicher Router & Repeater notwendig (Single Point of Failure)



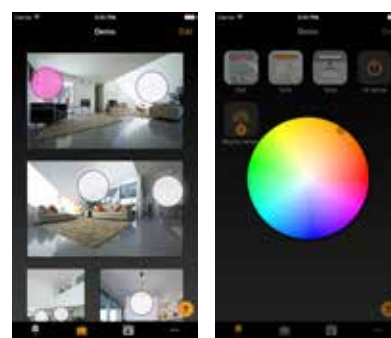
CASAMBI

FUNKTIONEN DER APP



Die intuitive CASAMBI-App findet sofort alle angeschlossenen Module in Ihrer Nähe. Um sie zu steuern, müssen diese zunächst einem CASAMBI-Netzwerk zugeordnet werden. Sie können in der App beliebig viele Netzwerke erstellen.

Das Maximalvolumen eines Netzwerkes beträgt 127 Module. Befinden sich nun alle gewünschten Module in einem Netzwerk, empfiehlt es sich, die Leuchten zu benennen und zur besseren Übersicht ein Foto der Leuchte zu hinterlegen.



Galerie

Farbtemperatur



Galerie

Steuern Sie Ihre Leuchten von einem Foto aus. Nehmen Sie ein Foto Ihres gewünschten Raumes auf. Verknüpfen Sie die entsprechenden Leuchten im Bild mit einer Markierung. Nun können Sie Ihre Leuchten auch direkt mit nur einem Klick vom Bild aus steuern.



Leuchten schalten

Per Bluetooth schalten Sie komfortabel die Leuchten im Netzwerk ein und aus.



Leuchten dimmen

Geeignete Leuchten können gedimmt werden. Die Einstellung kann gespeichert und jederzeit mit einem Klick wieder aufgerufen werden.



Farbtemperatur wechseln

Wenn die verbundene Leuchte über die Möglichkeit des Wechsels der Farbtemperatur verfügt kann diese durch vertikales Streichen geregelt und gespeichert werden.



Farbe wechseln

Bei angeschlossenen RGB Leuchtmitteln stellen Sie die Farbe einfach durch ein Farbwahlrad ein. Die gewählte Farbe kann selbstverständlich auch gespeichert werden.



Leuchten & Gruppen

Bei Bedarf können Gruppen gebildet werden. Dies bietet sich an, wenn mehrere Leuchten oft gleichzeitig an-/ausgeschaltet werden müssen.



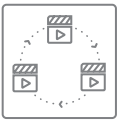
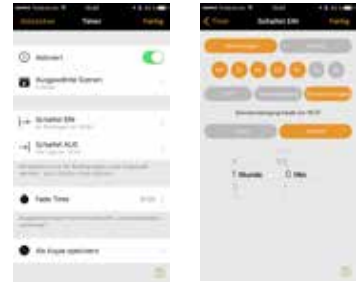
Szenen

Erstellen Sie für jeden Anlass die richtige Lichtszene. Speichern Sie in einer eigenen Szene das passende Licht fürs Dinner, die Arbeitsumgebung oder eine Promotion im Shop ab. Nun können Sie mit einem Klick kinderleicht und schnell die Beleuchtung passend zum Anlass ändern, zum Beispiel für ein Event oder für einen Termin mit einem Kunden.



Timer

Beim Erstellen eines CASAMBI-Netzwerkes kann der aktuelle Standort durch GPS ermittelt werden. Die App errechnet dann für jeden Tag die genaue Uhrzeit des Sonnenauf- bzw. des Sonnenuntergangs. Dies bietet Ihnen die Möglichkeit, eine Leuchte oder eine ganze Szene an einem gewünschten Datum beziehungsweise Wochentag zu einer bestimmten Zeit oder zu Sonnenauf- bzw. Sonnenuntergang zu schalten.



Animationen

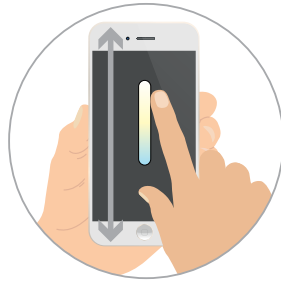
Eine Animation ist eine dynamische Szene oder eine Folge von verschiedenen Szenen. Wählen Sie die Überblendzeiten, um zwischen mehreren Szenen zu wechseln und geben die Anzeigedauer für jede Szene an. Animationen können per Timer gestartet und gestoppt werden.



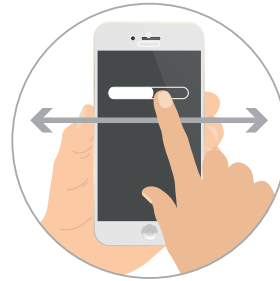
GESTEN



An /Aus
einmalig tippen



Farbtemperatur
vertikal über das
Leuchtsymbol streifen



Dimmen
horizontal über das Leuch-
tensymbol streifen



Farbe
Leuchtsymbol
gedrückt halten, Farbe
auswählen

iBEACON TECHNOLOGIE

iBeacon basiert auf einem Sender-Empfänger-Prinzip und arbeitet mit der Bluetooth Low Energy Technologie. Die iBeacon-Technologie ist in allen CASAMBI-Modulen eingebaut. Daher sind für iBeacon-Übertragungen keine weiteren Investitionen erforderlich.

iBeacons können beispielsweise in Museen genutzt werden. Anstelle einer Audio-Führung kann der Museumsbesucher eine Museums-App herunterladen, die iBeacon-Informationen von CASAMBI-Geräten empfangen kann.

Eine Leuchte, die ein Kunstwerk im Museum beleuchtet und mit einem CASAMBI-Modul ausgestattet ist, zeigt dem Museumsbesucher in der App die Informationen des Kunstwerks, wenn er in der Nähe ist.

CASAMBI FOR HUE

Mit der CASAMBI-App erleben Sie die einfachste und natürlichste Weise, Ihre Leuchten zu steuern. Neben den mit CASAMBI-Modulen ausgerüsteten Leuchten bietet die App ebenfalls die Möglichkeit, Philips Hue Leuchtmittel und Leuchten zu steuern.

Die Einrichtung der App wurde so einfach und intuitiv wie möglich gestaltet. Die CASAMBI-App ist eine offizielle Philips Hue Partner App.

SICHERHEIT

In den Netzwerkeinstellungen können Sie die Zugriffsrechte für andere Nutzer auf Ihr CASAMBI Netzwerk verwalten. Es stehen hier vier verschiedene Sicherheitsstufen zur Verfügung. Sie können sich entscheiden, ob Ihr Netzwerk offen für jeden Besucher ist oder ob ein Passwort benötigt wird. Wenn das Netzwerk mit mehreren Nutzern und

Geräten geteilt wird, werden alle Änderungen im Netzwerk automatisch für alle Geräte über den Cloud Service synchronisiert.



Nicht teilen

Das Netzwerk wird nur auf diesem Gerät gespeichert.



Nur Administrator

Das Netzwerk ist nur sichtbar und zugänglich mit E-Mail und Passwort des Administrators.



Passwortgeschützt

Das Netzwerk ist durch ein Besucherpaswort geschützt. Für Änderungen wird das Administratorpasswort benötigt.



Offen

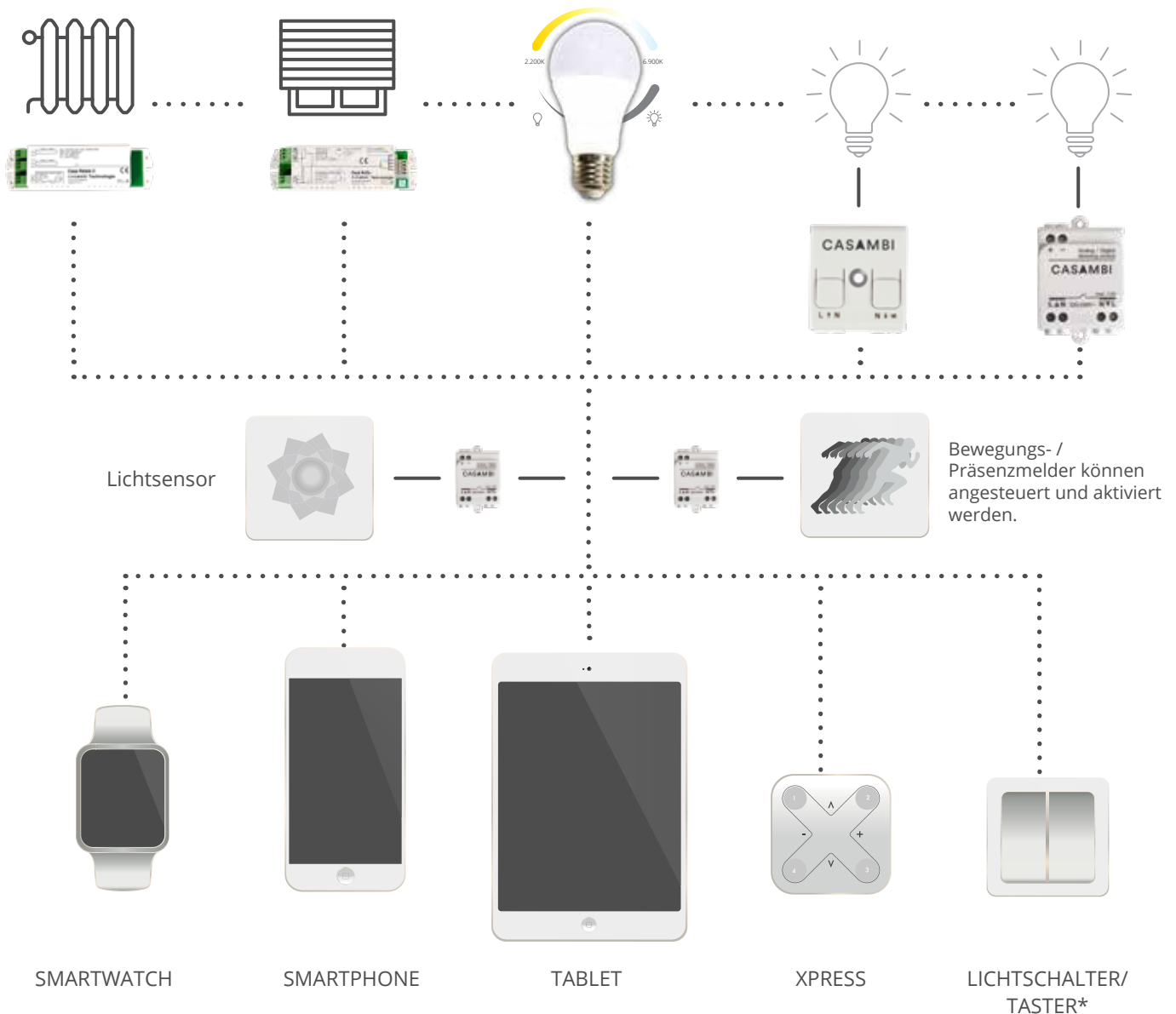
Das Netzwerk ist frei zugänglich. Für Änderungen wird das Administratorpasswort benötigt.





CASAMBI: KLEINES MODUL, GROSSE VIELFALT

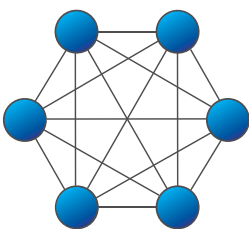
SCHALTPRINZIP



Ihr vorhandener, herkömmlicher Lichtschalter kann mehr! Durch CASAMBI können Sie nicht nur Leuchten ein- und ausschalten, sondern per Lichtschalter auch voreingestellte Dimmstufen oder ganze Lichtszenen aufrufen.

Dazu wird der Schalter mehrfach betätigt. Mehrfache Impulse können am CASAMBI-Modul verschiedene Aktionen auslösen.

DIE FUNKTIONSWEISE DES CASAMBI NETZWERKS

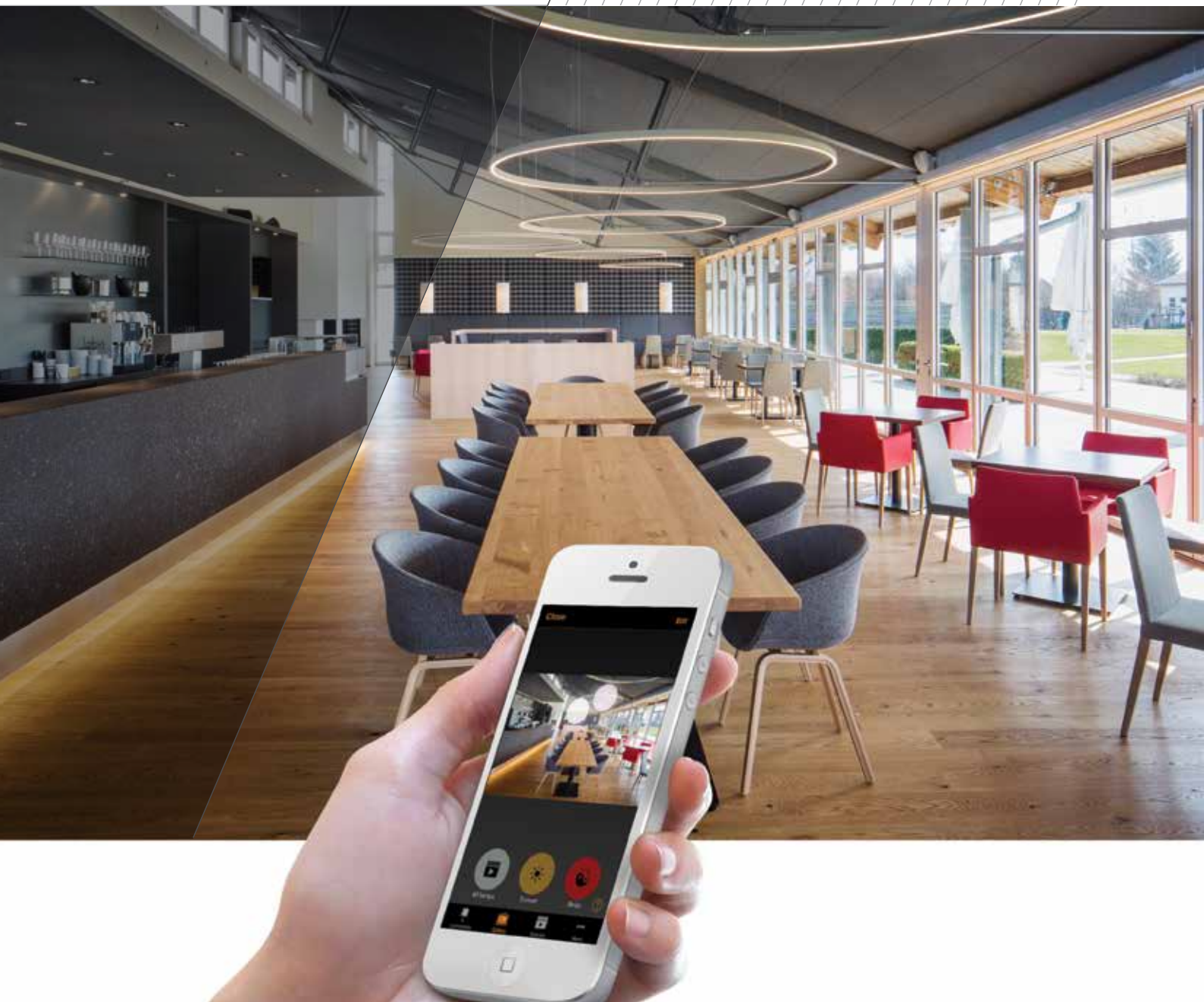


MESH-NETZWERK
LOW ENERGY

Jedes CASAMBI-Modul ist zugleich Sender und Empfänger. Dabei entsteht ein eigenes Bluetooth Netzwerk (Mesh-Netzwerk). Die Module kommunizieren untereinander und benötigen dadurch keine Zentraleinheit. Ein CASAMBI-Modul nimmt automatisch Kontakt zu allen weiteren erreichbaren Modulen auf.

Somit ist immer gewährleistet, dass alle Module auf dem gleichen Stand sind. Die Funkreichweite im Freien beträgt etwa 20m und erweitert sich von Leuchte zu Leuchte. Derzeit stehen zwei Module mit unterschiedlichen Eigenschaften zur Verfügung. Beide Module können problemlos in einem Netzwerk kombiniert werden.

* Taster programmierbar durch Anschließen eines weiteren CASAMBI ASD-Moduls.



CBU-ASD MODUL

Die CBU-ASD Einheit ist ein Modul, welches direkt in eine Leuchte integriert werden kann, um diese kabellos zu steuern. Ausgelegt ist sie für Halogen-Treiber mit 0-10V, 1-10V sowie LED oder auch DALI Dimm-Schnittstellen. Es besteht die Möglichkeit, den Steuerausgang als digitale DALI Dimm-Schnittstelle vor Ort oder als analoge Schnittstelle zu konfigurieren.

Die Steuerung des Moduls erfolgt kabellos über die CASAMBI App für Smartphone und Tablet (über Bluetooth 4.0), aber auch eine Steuerung über die Lichtschalter ist möglich.

Durch CASAMBI CBU-ASD Module haben Sie auch die Möglichkeit, eine große Anzahl an Leuchten von jedem Punkt aus zu steuern. Dies wird ermöglicht durch ein sicheres und drahtloses Mesh-Netzwerk, welches die Einheiten automatisch erstellt. Hierfür werden weder Repeater oder Router, noch Kabel oder externe Gateways benötigt.

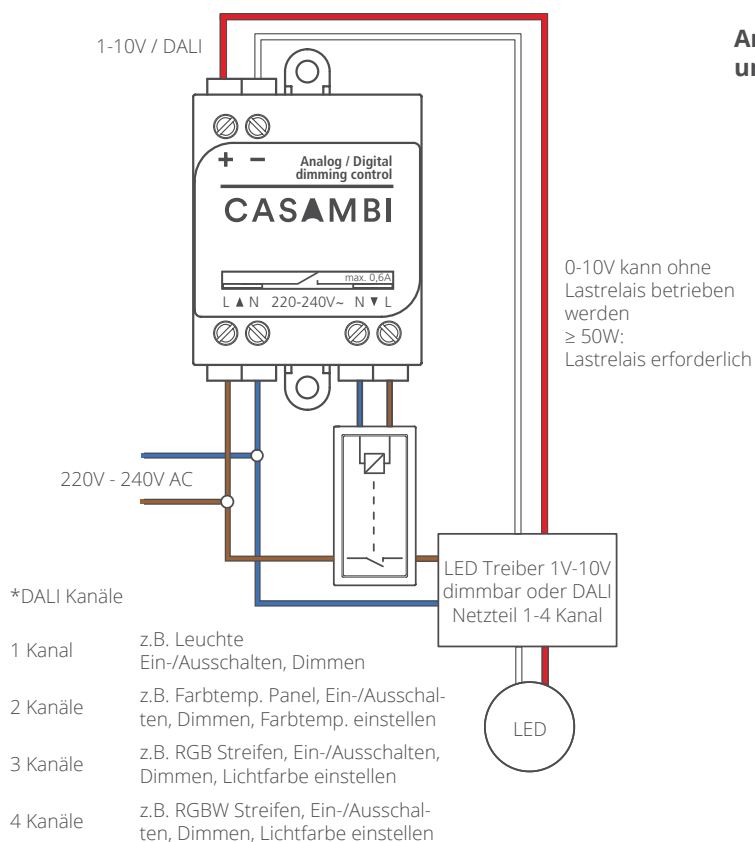


CASAMBI

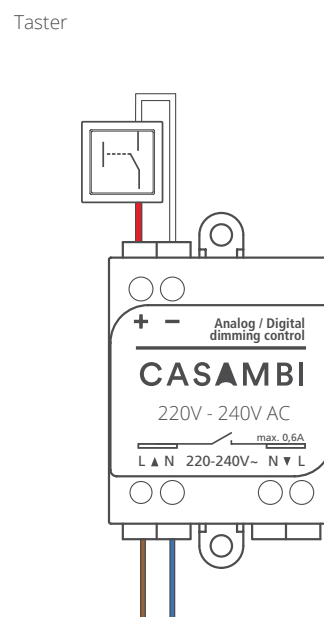
Bluetooth 4.2 Meshed Technologie App für iOS und Android (ab Version 4.4 „KitKat“)
Konfigurierbarer Analog-/Digitalausgang

Leuchten pro Netzwerk integrierbar	bis zu 127
Zulässige Umgebungstemperatur	-20 °C bis +70 °C
Anschlussklemmen	0,75 – 1,5mm ²
Analog Ausgang	0-10 V
Digital Ausgang	Standalone DALI 1-4 Kanal*
Maße und Gewicht	57 x 36 x 23mm, 48 g
Max. Ausgangsleistung	LED: 50 W / Halogen: 150 W
Casambi ASD	Art-Nr. CO-CBUASD-01 (0-10V) Art-Nr. CO-CBUASD-DA
Lastrelais	Art-Nr. PF435899

ANSCHLUSS



Anschluss für Taster (wird in der App als Schalter und nicht als neue Leuchte angezeigt):



ASD Unit als Taster konfiguriert.
Dieser ist programmierbar um die gewünschten CASAMBI-Leuchten, Gruppen, Szenen oder Animationen zu steuern.



CBU-DCS DALI CONTROLLER

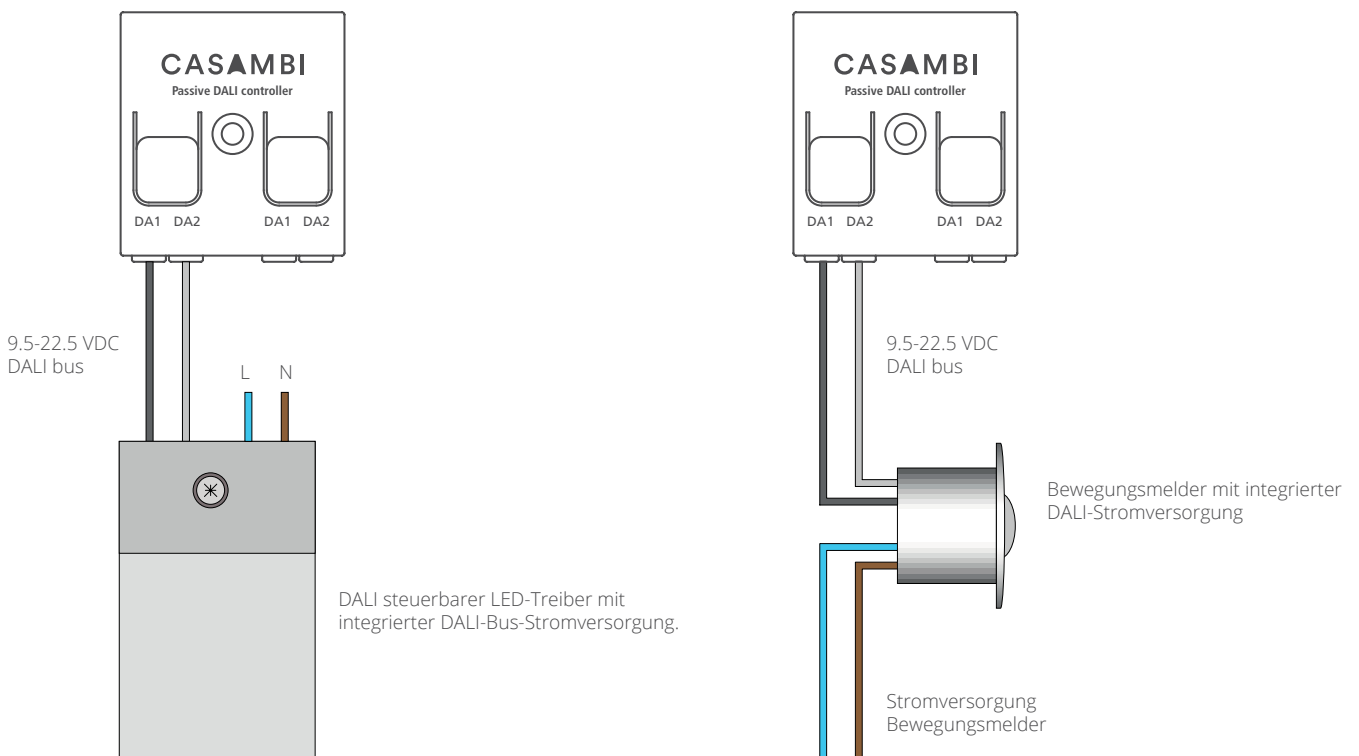
Das CBU-DCS ist ein mit Bluetooth gesteuertes CASAMBI DALI-Modul. Dieses benötigt keinen eigenen Spannungsanschluss, sondern wird stattdessen direkt über den DALI Bus betrieben.

Das Modul kann mit einem DALI Bewegungsmelder oder Tageslichtsensor, sowie zur Steuerung eines DALI-Treibers betrieben werden, der eine eigene integrierte DALI Bus Spannung hat.

Bluetooth 4.2 Meshed Technologie App für iOS und Android (ab Version 4.4 „KitKat“)
 Konfigurierbarer Analog-/Digitalausgang

Leuchten pro Netzwerk integrierbar	bis zu 127
Zulässige Umgebungstemperatur	-20 °C bis +55 °C
Anschlussklemmen	0,5 – 1,5mm ²
Digital Ausgang	Standalone DALI 1-4 Kanal*
Maße und Gewicht	40,4 x 36,3 x 14 mm, 15 g
Casambi ASD	Art-Nr. CO-CBUDCS-DA (DALI)

ANSCHLUSS





CBU-TED MODUL

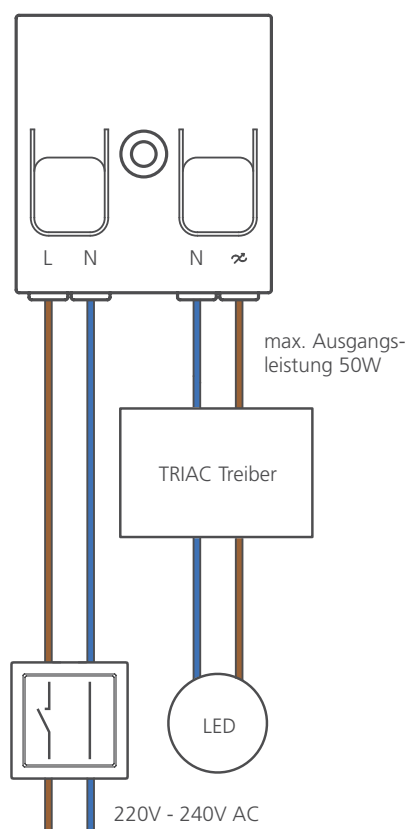
Das CBU-TED Modul ist ein mit Bluetooth gesteuerter CASAMBI Phasenabschnittsdimmer, welcher ein stufenloses Dimmen aller verfügbaren Leuchtmittel ermöglicht. Zudem können darüber die Leuchten an-/ und ausgeschaltet werden. Die Installation kann hinter einem herkömmlichen Lichtschalter, in einer Leuchte oder in einem Anschlusskasten durchgeführt werden.

CASAMBI

Bluetooth 4.2 Meshed Technologie
App für iOS und Android (ab Version 4.4 „KitKat“)

Leuchten pro Netzwerk integrierbar	bis zu 127
Zulässige Umgebungstemperatur	-20 °C bis +45 °C
Anschlussklemmen	0,5 – 1,5mm ²
Max. Ausgangsleistung	150 W
Max. Ausgangsstrom	0,65 A
Mindestlast	1 W
Maße und Gewicht	40,4 x 36,3 x 14,0, 15 g
Casambi TED	Art.-Nr. CO-CBUTED-01

ANSCHLUSS





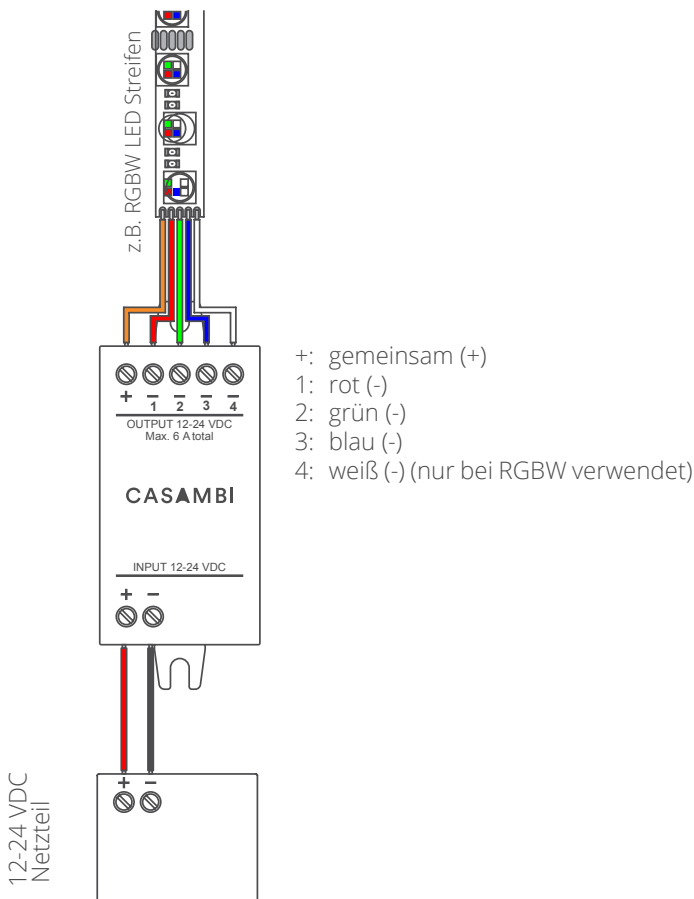
PWM4 MODUL – Modulare Steuerung, 1-4 Kanäle

Dieses Modul kann angebracht werden, wo immer der Nutzer es benötigt und ermöglicht direkten Zugriff auf alle wichtigen Funktionen der CASAMBI Lichtsteuerung. Diese sind zum einen das Dimmen, An-/ und Ausschalten von Leuchten und zum anderen das Einstellen von RGB und RGBW durch das Farbauswahlfeld. Zudem können über den Timer verschiedene Szenen zeitlich vorgegeben werden.

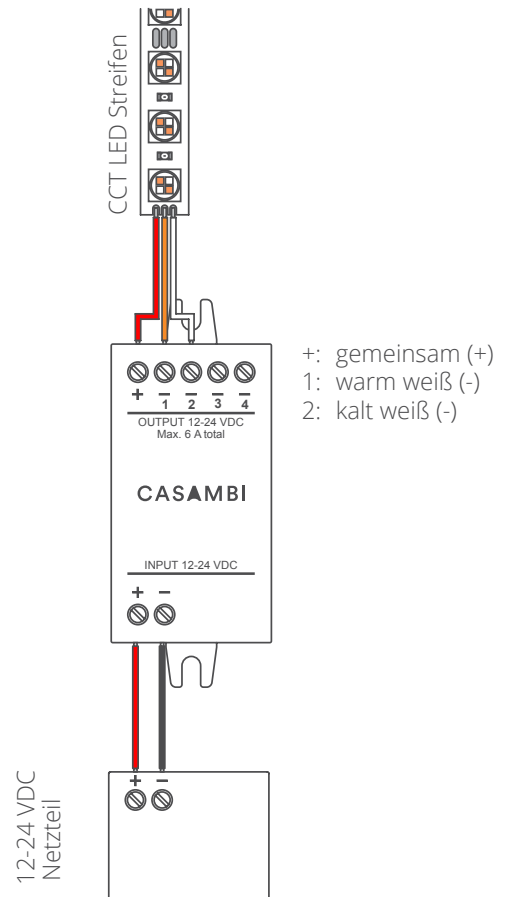
CASAMBI

ANSCHLUSS

RGBW (Kanal 1-4) / RGB (Kanal 1-3)



Farbtemperatur (CCT) einstellbar



Drahtlose Steuerung von LED Leuchten bzw. Leuchtmitteln via App für iOS und Android

Leuchten pro Netzwerk integrierbar	bis zu 127
Zulässige Umgebungstemperatur	-20 °C bis +45 °C
Anschlussklemmen	0,75 – 1,5mm ²
Spannungsversorgung	12 oder 24 V
Max. Ausgangsstrom	6 A (gesamt Strom alle 4 Kanäle)

Dimmung Methode	PWM (Pulsweitenmodulation)
Spannungsbereich DC	12 / 24 V
Maße	72,6 x 30,0 x 18,0 mm
PWM4	Art.-Nr: CO-CBUPWM-04

CASAMBI ZUBEHÖR LED-VERSTÄRKER

Art.-Nr.: **CO-1224AM-RG**

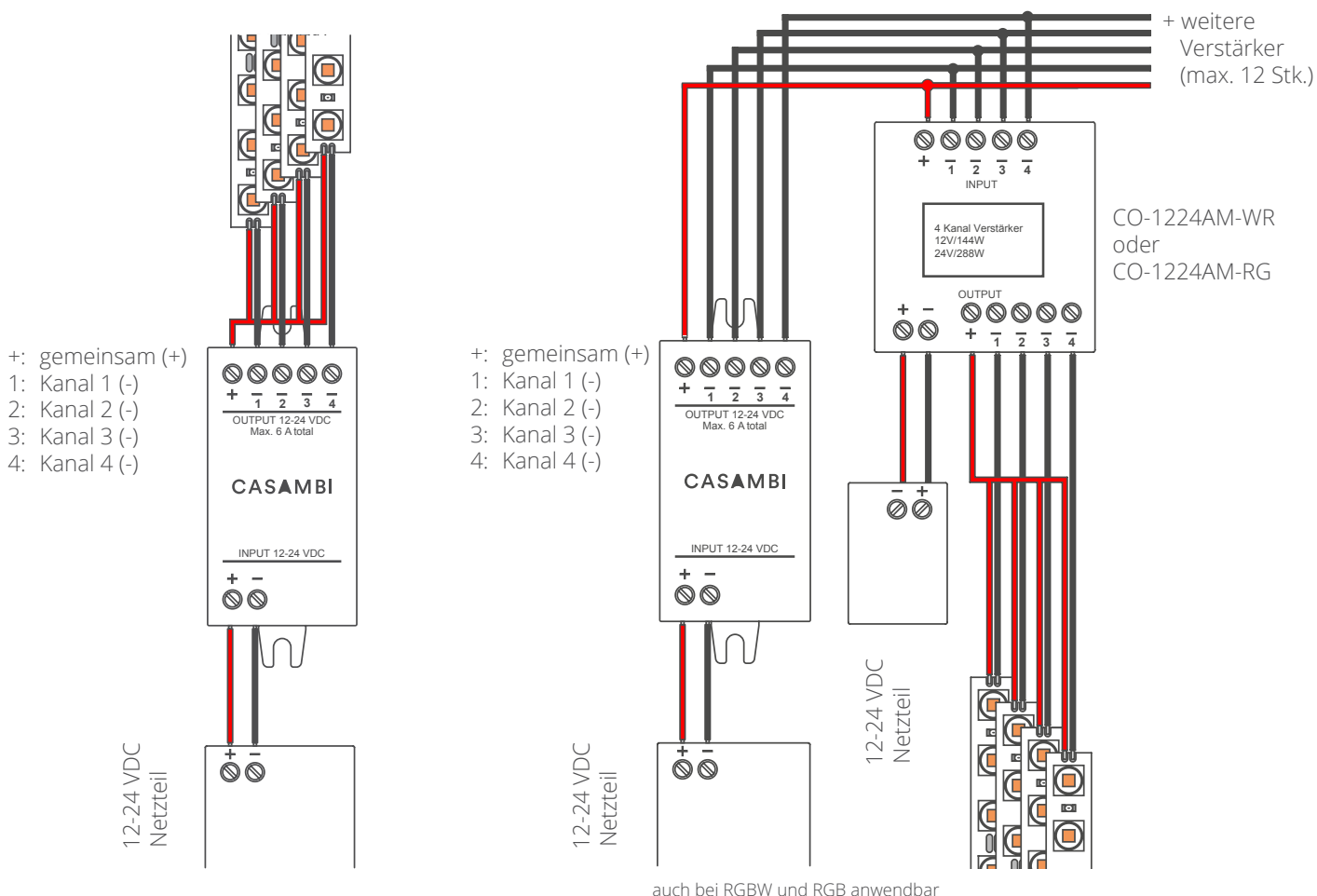
RGB-Verstärker (3 Kanal)

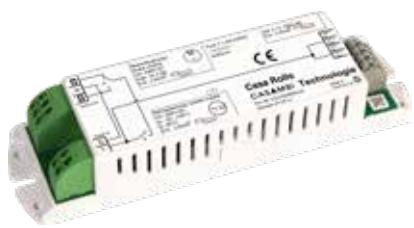
Art.-Nr.: **CO-1224AM-WR**

RGB+W-Verstärker (4Kanal), max. 6 A pro Kanal | 12 / 24 V

1-4 separate Kanäle einfarbige LED Streifen

1-4 separate Kanäle einfarbige LED Streifen inkl. Verstärker





CASAMBI CASA ROLLO

Mit der Rollladensteuerung CASA ROLLO können Rollläden, Jalousien oder Markisen per Taster oder App gesteuert oder bedient werden.

CASAMBI

Maximale Motorleistung	345 VA
Eingangsspannungsbereich AC	230 V AC / 50/60 Hz
Strom	max. 10 A
Schutzart	IP 20
Anschlussquerschnitt	max. 1,5mm ²
Maße	143 x 38 x 27 mm
Art.-Nr.	CO-CASAROLLO



CASAMBI CASA RELAIS

Das Relais besitzt 2 potentialfreie Kontakte. Je Kontakt kann die unten angegebene max. Leistung geschaltet werden. Weiterhin sind beide Kontakte unabhängig voneinander steuerbar.



CASAMBI

Maximale Leistung	1500 VA (AC) / 165 W (DC)
Eingangsspannungsbereich AC	230 V AC / 50/60 Hz
Maximale Spannung	250 V AC / 28 V DC
Schutzart	IP 20
Anschlussquerschnitt	max. 1,5mm ²
Verbraucher	Ohm'sche Last
Maße	143 x 38 x 27 mm
Art.-Nr.	CO-CASARELAIS

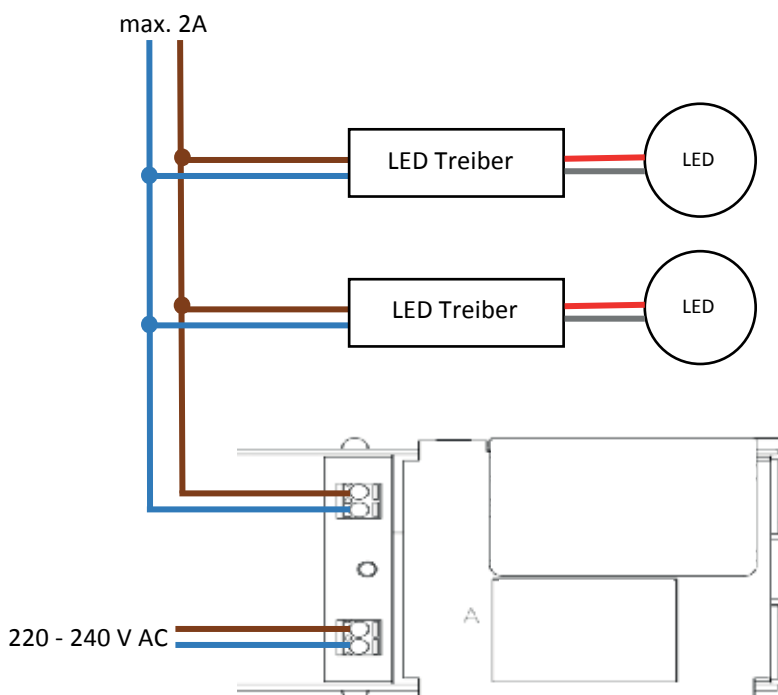
LED Power Controller V2 CASAMBI



Das CO-TED460W-01 ist ein CASAMBI Phasenabschnittscontroller. Dieses ermöglicht stufenloses Dimmen über die Casambi App. Der Controller ist für eine Eingangsspannung von 120-277 VAC und max. 2A ausgelegt und kann eine Leistungsaufnahme von bis zu 460W versorgen.

Leistung	max. 460 W
Eingangsspannung	120 - 277 V AC
Strom	max. 2 A
Schutzklasse	IP 20
Maße	101 x 51 x 24 mm
Art.-Nr.	CO-TED460W-01

ANSCHLUSS



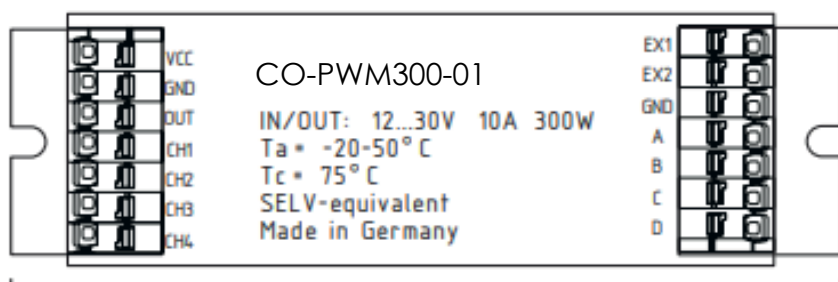
LED Power Controller V2 CASAMBI



Dieses Modul ermöglicht direkten Zugriff auf alle wichtigen Funktionen der CASAMBI Lichtsteuerung und ist somit ähnlich dem PWM4 Modul. Das PWM300 kann jedoch Verbraucher mit einer Leistungsaufnahme von bis zu 300 W versorgen.

Leistung	120 - 300 W
Eingangsspannung	12-30 V AC
Ausgangsspannung	12-30 V AC
Strom	max. 10 A
Schutzklasse	IP 20
Anschlussklemme	0,25 - 1,5mm ²
Maße	99 x 29 x 13 mm
Art.-Nr.	CO-PWM300-01

ANSCHLUSS



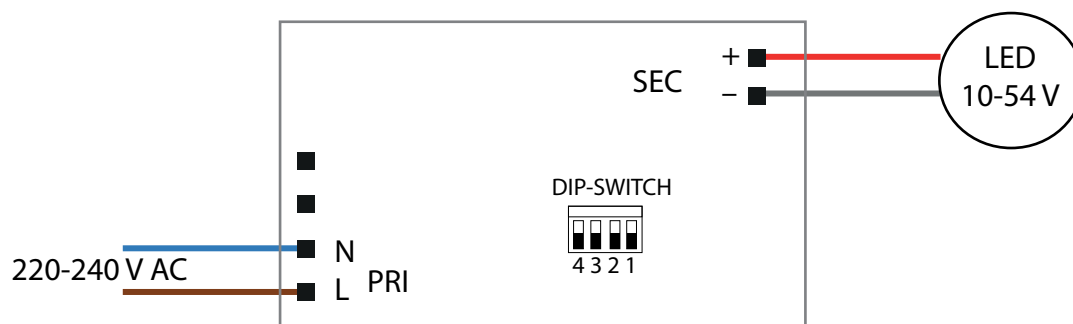
LED Konverter mit CASAMBI Bluetooth Kontrolleinheit



Das NT-TCDC38-01 ist ein dimmbarer Multi-LED-Konverter für strombetriebene LEDs. Der Ausgangsstrom kann am Codier-Schalter (Dip-Switch) in 50mA Schritten eingestellt werden. Der Konverter ist durch sein integriertes CASAMBI Modul ganz einfach per App dimmbar. Es kann jedoch auch klassisch ein Taster zum Dimmen angeschlossen werden.

Leistung	max. 38 W
Eingangsspannung	220 - 240 V AC
Ausgangsspannung	10 - 54 V
Strom	350 - 1050 mA
Schutzklasse	IP 20
Anschlussklemme	0,5 - 1,5mm ²
Maße	146 x 44 x 30 mm
Art.-Nr.	NT-TCDC38-01

ANSCHLUSS



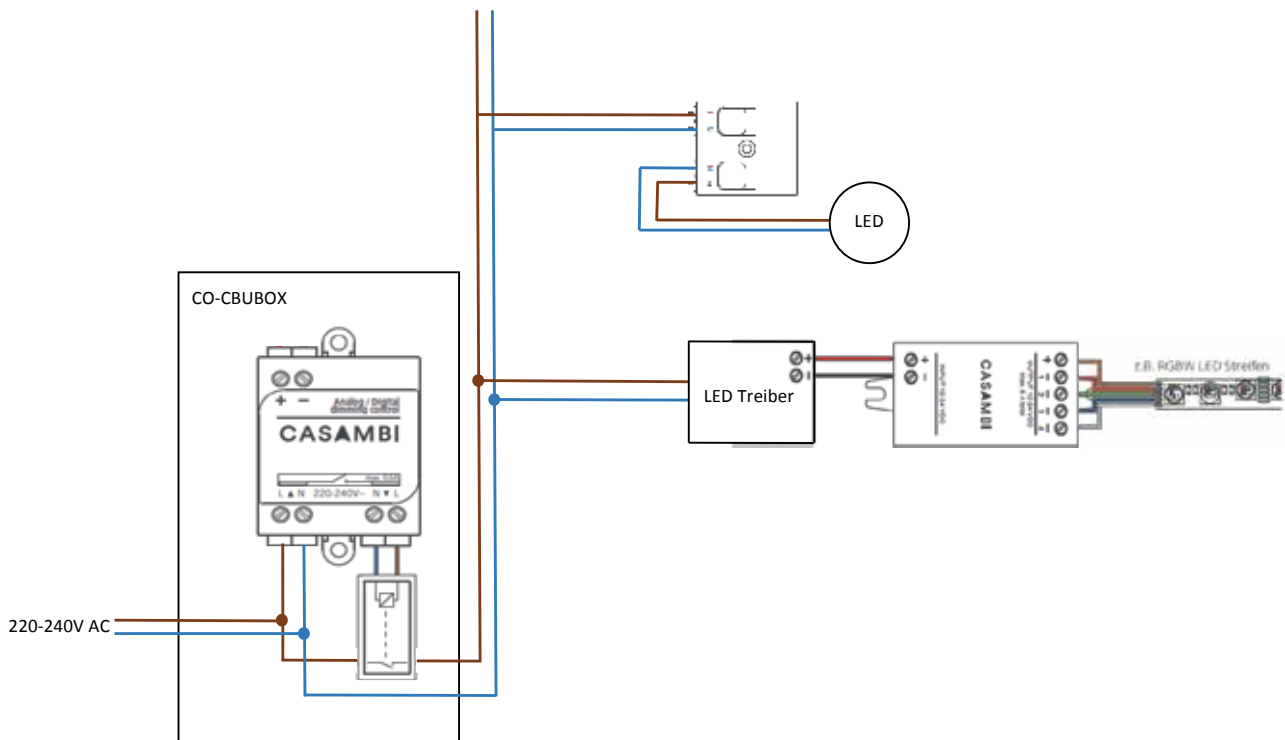
CBU BOX



Nutzen Sie die CO-CBUBOX als Hauptschalter für alle Module und Leuchten und gleichzeitig die positive Nebenwirkung des Stromsparens. Mit Hilfe der CBU BOX können alle Module komplett spannungsfrei geschaltet werden um im ausgeschalteten Zustand keinen Standby-Strom zu verbrauchen. Bei Lagerhallen oder Produktionsbereichen mit vielen Strahlern und Modulen können Sie somit eine große Energieersparnis bewirken.

Art.-Nr.: **CO-CBUBOX**

ANSCHLUSS





CASAMBI
INSIDE

Als drahtloser Lichtschalter und auch als CASAMBI INSIDE Version erhältlich.

XPRESS – Drahtloser Lichtschalter

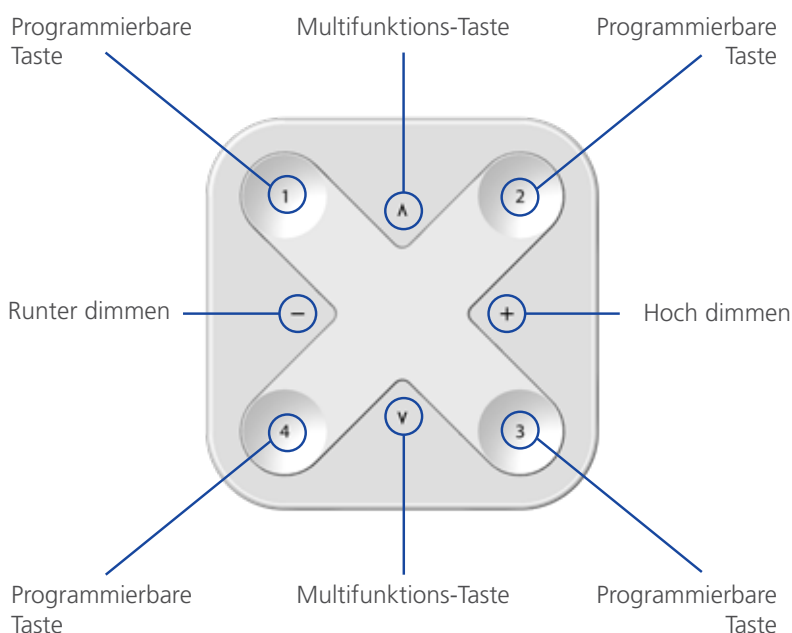
Der CASAMBI XPRESS ist ein drahtloser Lichtschalter und eine Fernbedienung zugleich. Der XPRESS bringt hohe Flexibilität in die Innenarchitektur, da Möbel frei umgestellt oder Wände neu gebaut werden können ohne die Verkabelung für Lichtschalter oder deren Platzierung berücksichtigen zu müssen.

Der Schalter kann dank seiner Wandhalterung angebracht werden, wo immer der Nutzer ihn benötigt und er ermöglicht direkten Zugriff auf alle wichtigen Funktionen der CASAMBI Lichtsteuerung.

Bluetooth 4.2 Meshed Technologie
App für iOS und Android (ab Version 4.4 „KitKat“)
Leuchten pro Netzwerk integrierbar

bis zu 127

Farboptionen	schwarz oder weiß
Reichweite	Bis zu 60m im Freien
Batterie (enthalten)	CR2430 Lithium Knopfzelle
Maße	90 x 90 x 20mm
Casambi XPRESS:	Art.-Nr. CO-WWSB (schwarz) Art.-Nr. CO-WWSW (weiß)



HOCH DIMMEN, RUNTER DIMMEN:

- Stufenloses Dimmen der zuletzt gewählten Preset-Taste

MULTIFUNKTIONS-TASTEN:

- Veränderung der Farbtemperatur in 25 Kelvin Schritten
- Veränderung des indirekt/direkt Verhältnis

PROGRAMMIERBARE TASTEN:

- Einzelne Leuchte steuern
- Gruppen steuern
- Steuerung aller Leuchten
- Szene abrufen
- Animation abrufen



TASTER INTERFACE

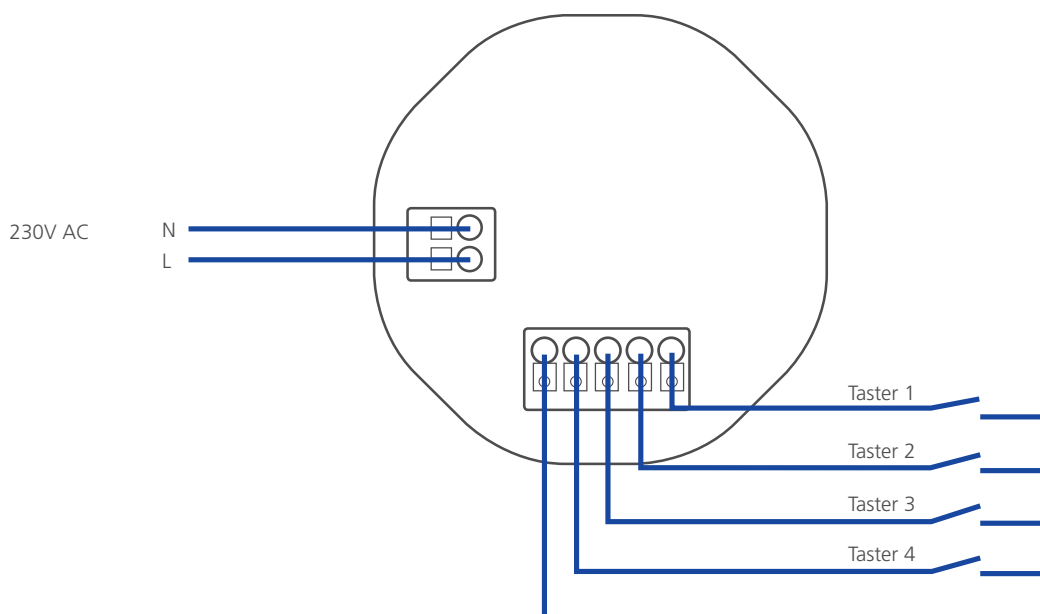
Dieser Taster verfügt über vier potentialfreie Eingänge und wird über die CASAMBI-App verwaltet. Steuerbar ist dieser mit dem herkömmlichen Lichtschalter und ist einfach über einen Klick in das Netzwerk einzurichten.

Jeder Taster kann über die App individuell zur Dimmung, Szenenerstellung oder zum An-/ und Ausschalten bestimmter Leuchten- oder Gruppen konfiguriert werden.

CASAMBI

Spannungsversorgung	230 VAC, 50 Hz
Stromaufnahme	max. 10 mA
Leitungslängen an Tasteranschlüssen	max. 300 mm
Abisolierlänge	8 mm
Maße	ø 53 x 21 mm
Taster Interface:	Art.-Nr. CO-WWUPTA

ANSCHLUSS



Casambi Smart Switch LU-CSS1

Smarter Zwischenstecker für Leuchten und elektrische Geräte.



LU-CSS1-ws

FEATURES

Smarte Schaltbox für Leuchten und elektrische Geräte

- Hohe Schaltleistung – bis 3680 W
- Drahtlose Steuerung per App, Wandschalter und
- Bewegungsmelder
- Automatisches Ein- und Ausschalten nach Uhrzeiten,
- Wochentagen, Datum oder Sonnenzeiten
- Gruppenfunktion
- Integration in Szenen und Animationen
- iBeacon aktivierbar

TECHNISCHE DETAILS

BETRIEBSSPANNUNG

220–240 VAC, 50/60 Hz

NETZWERK

Bluetooth Mesh Technology

MAX. SCHALTBARER STROM

16 A

MAX. SCHALTBARE LEISTUNG

3680 W

SCHUTZART

IP 20 (Nutzung im Gebäude)

ABMESSUNGEN (OHNE STECKER)

86 × 56 × 45 mm

KOMPATIBILITÄT

Casambi, Occhio Air

Casambi Schaltbox LU-CSS3-IP

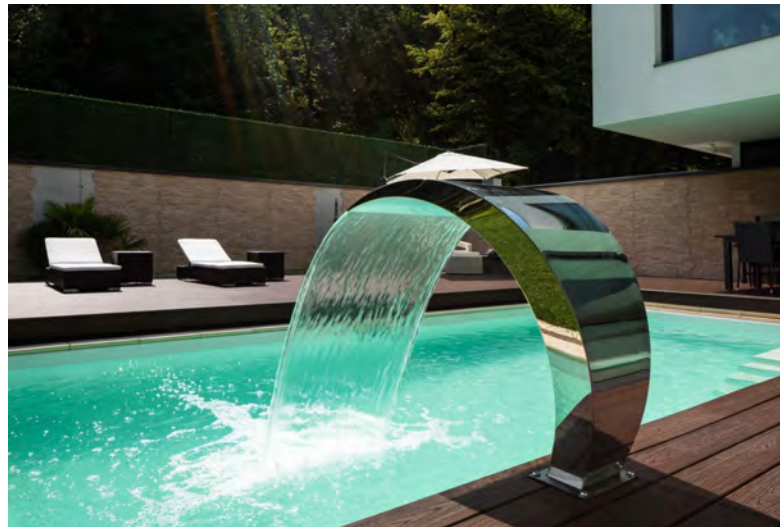
Schalten Sie Ihre Außenbeleuchtung, Poolpumpen oder Wasserspiele mit der smarten Schaltbox.

Einfach mit der Casambi App konfigurieren und anschließend per Smartphone, Wandschalter oder Bewegungsmelder individuell steuern.

Das System ist kompatibel zu Occhio Air und allen weiteren Casambi betriebenen Produkten.



LU-CSS3-IP



FEATURES

Smarte Schaltbox für Leuchten und elektrische Geräte

- Hohe Schaltleistung – bis 3680 W
- Drahtlose Steuerung per App, Wandschalter und
- Bewegungsmelder
- Automatisches Ein- und Ausschalten nach Uhrzeiten, Wochentagen, Datum oder Sonnenzeiten
- Gruppenfunktion
- Integration in Szenen und Animationen
- iBeacon aktivierbar

TECHNISCHE DETAILS

BETRIEBSSPANNUNG

220–240 VAC, 50/60 Hz

NETZWERK

Bluetooth Mesh Technology

MAX. SCHALTBARER STROM

16 A

MAX. SCHALTBARE LEISTUNG

3680 W

SCHUTZART

IP 55 / IP 66

ABMESSUNGEN

130 × 130 × 75 mm

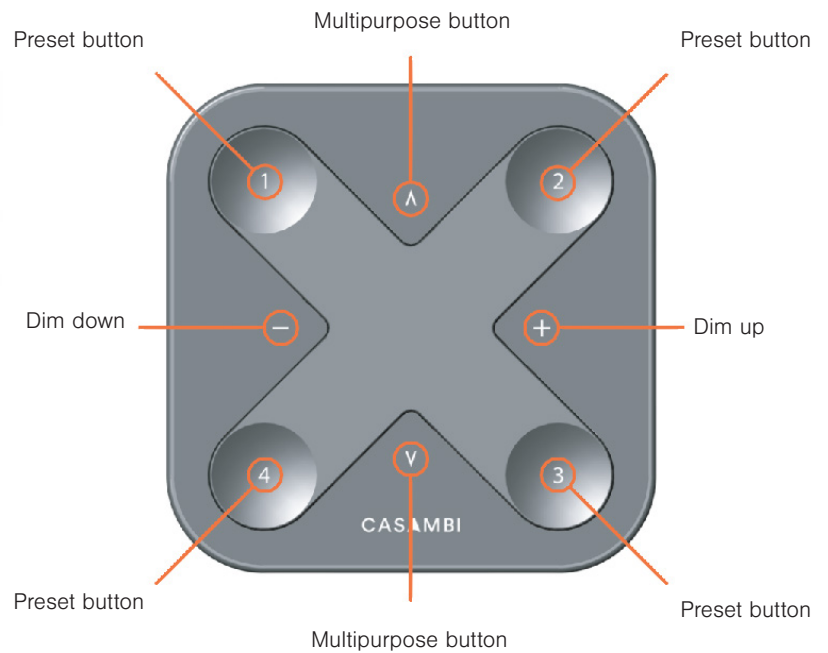
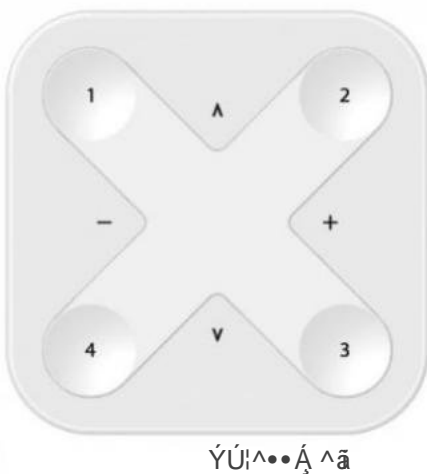
KOMPATIBILITÄT

Casambi, Occhio Air

Casambi Schaltbox XPress

Alle Leuchten und Geräte mit einem Tastendruck steuern auch ohne App.

Für eine einfache Bedienung überall im Raum, entweder mobil oder magnetisch an der Wand befestigt. Die vier Tasten können individuell belegt werden. Die Einstellung erfolgt über die App. Der Wandschalter ist in zwei Farben erhältlich.



FEATURES

- frei platzierbar (ohne Kabel)
- Individuelle Belegung
- Stufenloses Dimmen
- Steuern aller Leuchten, Geräte, Gruppen und Szenen
- Verändern der Farbtemperatur
- An-/Ausschalten
- Magnet-Wandhalterung

TECHNISCHE DETAILS

BETRIEBSSPANNUNG
CR 2430 Lithium Ion

NETZWERK
Bluetooth Mesh Technology

ABMESSUNGEN
90 × 90 × 12 mm

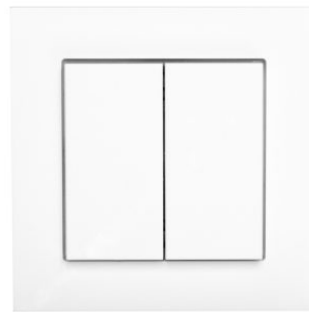
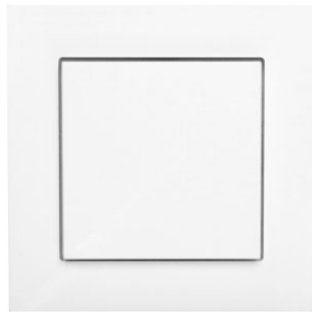
FARBEN
weiß und schwarz

KOMPATIBILITÄT
Casambi, Occhio Air

Casambi Schaltbox Switch 55

Mehr Komfort und Sicherheit – ohne Kabel und ohne Batterie.

Der Wandschalter Switch 55 ist frei platzierbar und wartungsfrei. Die Tasten können individuell belegt werden. Die Einstellung erfolgt über die Casambi App.



FEATURES

- Frei platzierbar (ohne Kabel)
- Wartungsfrei (ohne Batterie)
- Individuelle Belegung
- An-/Ausschalten
- Stufenloses Dimmen
- Verändern der Farbtemperatur
- Steuern aller Leuchten, Geräte, Gruppen und Szenen

VARIANTEN

- Einzelwippe
- Doppelwippe
- Individuelle Bedruckung (Zahlen, Buchstaben, Sondersymbole)

Das Produkt kann in [Rahmenprogramme](#) anderer Hersteller eingesetzt werden, die sich für Einsätze von 55 x 55 mm eignen.

TECHNISCHE DETAILS

BETRIEBSSPANNUNG

batterielose Energieversorgung durch elektrodynamische Umwandlung der Bewegungsenergie des Tastendrucks

NETZWERK

Bluetooth Mesh Technology

MONTAGE

zum Kleben oder zum Schrauben

ABMESSUNGEN

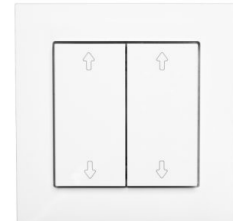
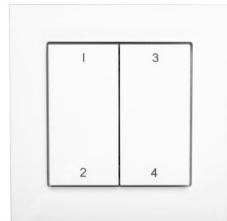
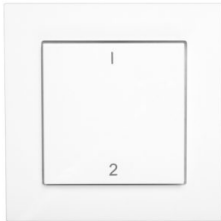
85 x 85 x 15 mm

KANÄLE

2 oder 4 (Einzel- oder Doppelwippe)

Casambi Schaltbox Switch 55

Mehr Komfort und Sicherheit – ohne Kabel und ohne Batterie.

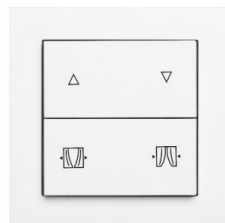
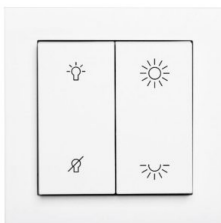


Zahlen

Lassen Sie die Taster mit Zahlen bedrucken.

Pfeile

Jalousien, Rolläden, Garagentore steuern per Tastendruck – die Pfeil-Symbole weisen auf die Funktion hin.



Sondersymbole

Gerne setzen wir Ihre persönliche Idee um.

Ihr Partner:

C+R Automations- GmbH
Nürnberger Straße 45
90513 Zirndorf

Tel. +49 (0)911 656587-0
info@craction.de
www.craction.de