



NEU

CENALED SPOT Flexarm

Fokussiert, vielseitig und robust

Die CENALED SPOT Flexarm bringt Licht an jeden Arbeitsplatz. Ein Einsatz in Werkzeugmaschinen ist ebenso denkbar wie die Beleuchtung von Werkbänken. Die biegsame LED-Leuchte mit ummanteltem, ölresistenten Flexarm und Sicherheitsglas vor den LED-Chips macht selbst unter rauen Fertigungsbedingungen eine gute Figur. Ausgestattet mit einem Anschraubsockel und optionaler Magnetplatte lässt sich die CENALED SPOT auch schnell dort einsetzen, wo Licht gebraucht wird.

Die Technik

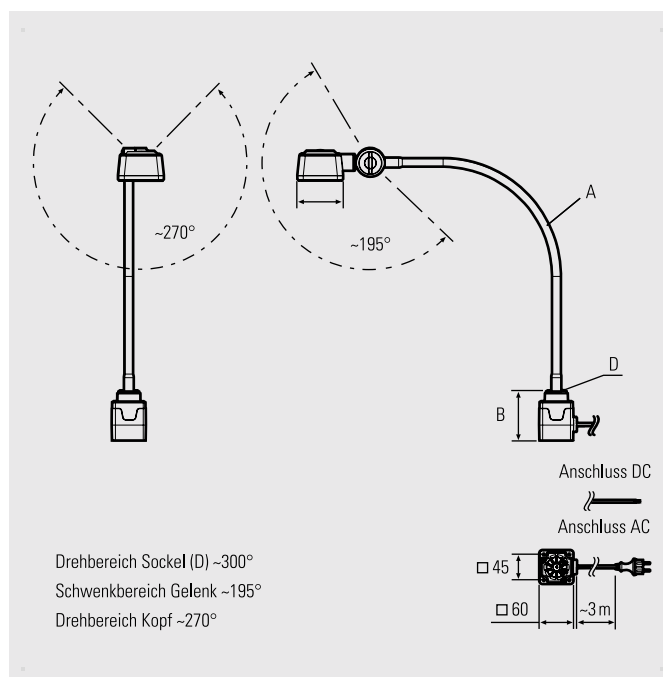
- Hochleistungs-LED-Chips für Neutralweiß 5000K
- Ein/Aus und dimmbar über Taster am Leuchtenkopf
- Qualitäts-Schwanenhals 500 mm lang – hochbeweglich, auf 20.000 Biegezyklen getestet und Öl-resistent ummantelt
- Als 24V DC Variante oder als Variante zum direkten Anschluss an 100-305V AC, jeweils mit 3 m Zuleitung

Ihre Vorteile

- Kompakte Leuchte zur lichtstarken Ausleuchtung in Neutralweiß und mit hoher Detailschärfe
- Lässt sich über den Schwanenhals exakt ausrichten
- 30° Abstrahlwinkel zur fokussierten Ausleuchtung

Einsatzbereiche

- Arbeitsplätze an Maschinen und Anlagen ohne eigene Beleuchtung, wie Bohrmaschinen, Zerspanungsmaschinen oder Spritzgießmaschinen, wenn stellenweise oder spontan Beleuchtung gebraucht wird



Flexarm | CENALED SPOT Flexarm

Taster EIN/AUS und Dimmen

Ummantelter und stufenlos repositionierbarer Schwannenhals

Aluminiumdruckguss

Sprung sicheres ESG 4 mm

Hochleistungs-LED-Chips

Anschraubsockel, vorbereitet für weitere Befestigungsmöglichkeiten, z.B. Magnetfuß
(Schrauben im Lieferumfang)

CENALED SPOT Flexarm DC

24 V DC Version

24V DC, IP67, 3m, Dimmbar

100-305 V AC Version

100V 305V AC, IP65, 3m, Dimmbar

CENALED SPOT Flexarm	Art.Nr.	Länge Arm (A)	Sockel (B)	Optik	E _{max} *	Lampenlichtstrom	Leistung	Anschluss
CENALED SPOT Flexarm DC, Anschraubsockel	121012-01	500 mm	59 mm	30°	9212 lx	1120 lm	~8,5 W	24V DC
CENALED SPOT Flexarm AC, Anschraubsockel	121012-11	500 mm	88 mm	30°	9212 lx	1120 lm	~9 W	100-305V AC
CENALED SPOT Flexarm DC, Anschraubsockel M12	121012-01M12	(M12 Rändelstecker an 3m-Leitung konfektioniert)						

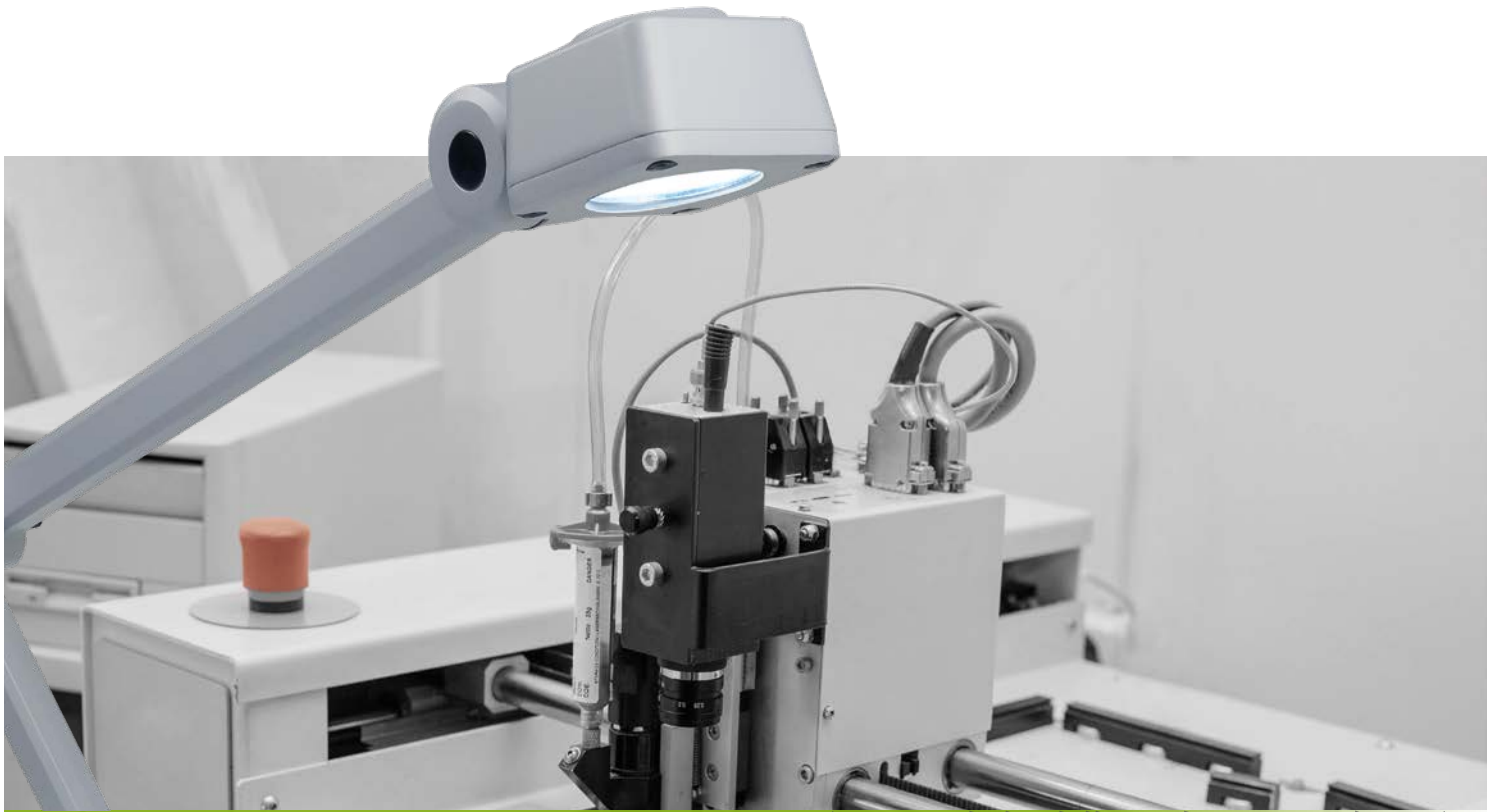
* maximale Beleuchtungsstärke, Messfeld 100 cm x 100 cm bei 50 cm Abstand

Zubehör	Art.-Nr.
Haftmagnet für CENALED Anschraubsockel	220500-01
Tischklemme für CENALED Anschraubsockel	220500-02
Wandhalterung für CENALED Anschraubsockel	220500-03

Die CENALED SPOT ist Teil des CENALED Baukastensystems. Das Grund-Modul jeder Leuchte ist der Anschraubsockel für einen 24V DC oder 100-305V AC Anschluss. Ergänzt wird der modulare Aufbau um einen Gelenkarm, Flexarm oder einen direkt aufgebauten Gelenkkopf. Der Leuchtenkopf hat einen Taster zum Ein/Aus-Schalten und zur Helligkeitssteuerung (Dimmung).

Der Anschraubsockel lässt mehrere optionale Befestigungsmöglichkeiten zu, zum Beispiel für einen Haftmagnet oder eine Tischklemme.





NEU

CENALED SPOT Gelenkarm

Hell, praktisch und anpassungsfähig

Die CENALED SPOT Gelenkarm ist die LED Gestängeleuchte für Handarbeitsplätze wie auch für Werkzeugmaschinen. Der großzügig dimensionierte Aluminium-Gelenkarm, der sonst grazil wirkenden Leuchte, garantiert eine weite Ausladung um Licht dahin zu bringen, wo es gebraucht wird. Die CENALED SPOT Gelenkarm ist eine der wenigen Gestängeleuchten, die sich, dank ihrer hohen Schutzart, auch unter rauen Fertigungsbedingungen einsetzen lässt.

Die Technik

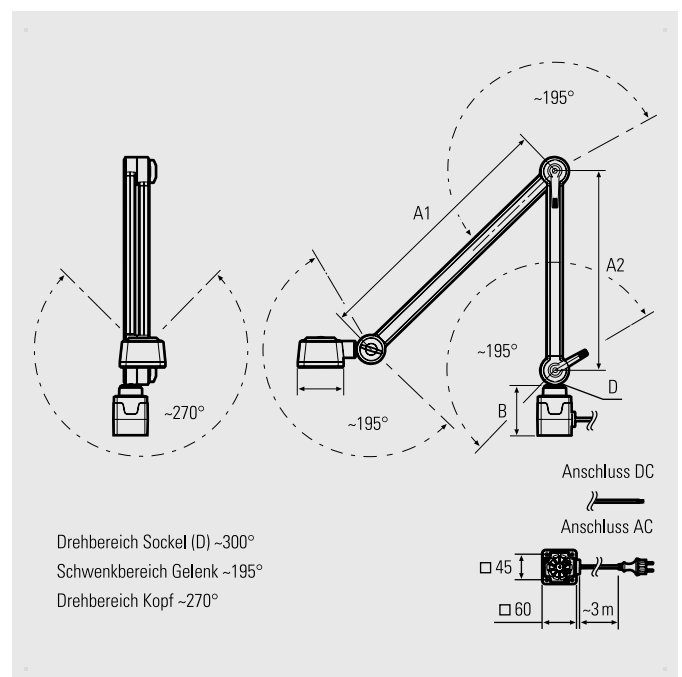
- Hochleistungs-LED-Chips für Neutralweiß 5000K
- Ein/Aus und dimmbar über Taster am Leuchtenkopf
- Weit ausladende Gelenkarme aus Aluminium, über Gelenke frei justierbar und mit geschützt verbauten Zuleitungen
- Anschluss, je nach Variante, 24V DC oder 100-305V AC, jeweils mit 3 m Zuleitung

Ihre Vorteile

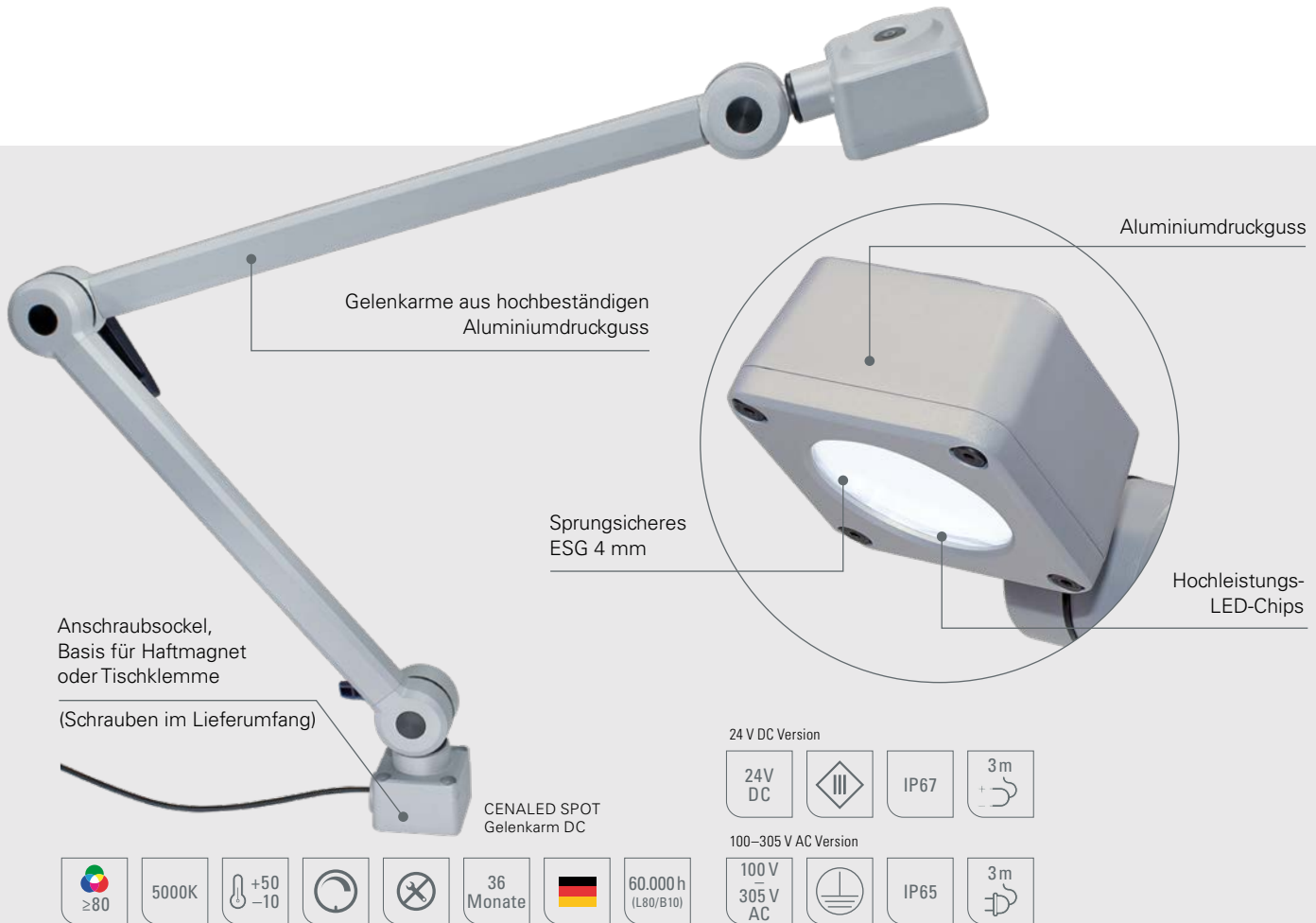
- Wertbeständige LED Leuchte zur lichtstarken Ausleuchtung in Neutralweiß und mit hoher Detailschärfe
- Lässt sich über die Gelenke exakt ausrichten
- 30° Abstrahlwinkel zur fokussierten Ausleuchtung

Einsatzbereiche

- Arbeitsplätze an Maschinen, Anlagen oder im Handwerk
- Goldschmiede, Dentallabor, Uhrmacher oder Nähereien
- Werkbänke und Prüfplätze
- Konventionelle Werkzeugmaschinen



Gelenkarm | CENALED SPOT Gelenkarm



CENALED SPOT Gelenkarm	Art.Nr.	Länge Gelenkarme (A)	Socket (B)	Optik	E _{max} *	Lampenlichtstrom	Leistung	Anschluss
CENALED SPOT Gelenkarm DC, Anschraubsocket	121012-02	450 mm / 350 mm	59 mm	30°	9212 lx	1120 lm	-8,5 W	24V DC
CENALED SPOT Gelenkarm AC, Anschraubsocket	121012-12	450 mm / 350 mm	88 mm	30°	9212 lx	1120 lm	-9 W	100-305V AC

CENALED SPOT Gelenkarm DC, Anschraubsocket M12 **121012-02M12** (M12 Rändelstecker an 3m-Leitung konfektioniert)

* maximale Beleuchtungsstärke, Messfeld 100 cm x 100 cm bei 50 cm Abstand

Zubehör	Art.-Nr.
Haftmagnet für CENALED Anschraubsocket	220500-01
Tischklemme für CENALED Anschraubsocket	220500-02
Wandhalterung für CENALED Anschraubsocket	220500-03



Die CENALED SPOT ist Teil des CENALED Baukastensystems. Das Grund-Modul jeder Leuchte ist der Anschraubsocket für einen 24V DC oder 100-305V AC Anschluss. Ergänzt wird der modulare Aufbau um einen Gelenkarm, Flexarm oder einen direkt aufgebauten Gelenkkopf. Der Leuchtenkopf hat einen Taster zum Ein/Aus-Schalten und zur Helligkeitssteuerung (Dimmung).

Der Anschraubsocket lässt mehrere optionale Befestigungsmöglichkeiten zu, zum Beispiel für einen Haftmagnet oder eine Tischklemme.





CENALED SPOT Gelenkkopf

Schattenfrei, objektgenau, beweglich

Mit der CENALED SPOT Gelenkkopf lässt sich schnell und einfach jeder Arbeitsplatz ausleuchten. Befestigt, entweder stationär über den Anschraubsockel oder flexibel über Zubehör, wie Haftmagnet oder Tischklemme, lassen sich Arbeitsbereiche in Werkzeugmaschinen und Anlagen fokussiert ausleuchten. Dabei spielt es keine Rolle, ob es sich um eine einfache Anwendung oder einen Einsatz unter rauen Produktionsbedingungen handelt, die CENALED SPOT ist mit IP65 bzw. IP67 bestens geschützt.

Die Technik

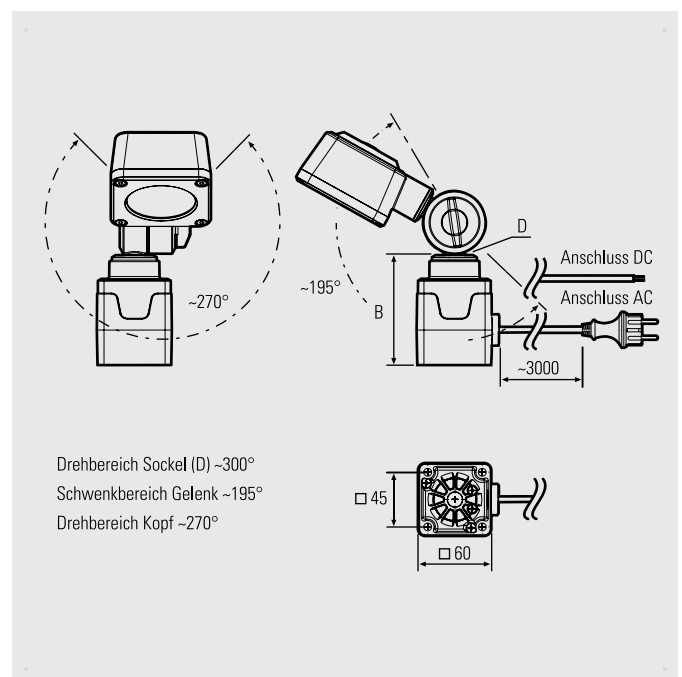
- Hochleistungs-LED-Chips für Neutralweiß 5000K
- Ein/Aus und dimmbar über Taster am Leuchtenkopf
- Als 24V DC Variante oder als Variante zum direkten Anschluss an 100-305V AC, jeweils mit 3 m Zuleitung

Ihre Vorteile

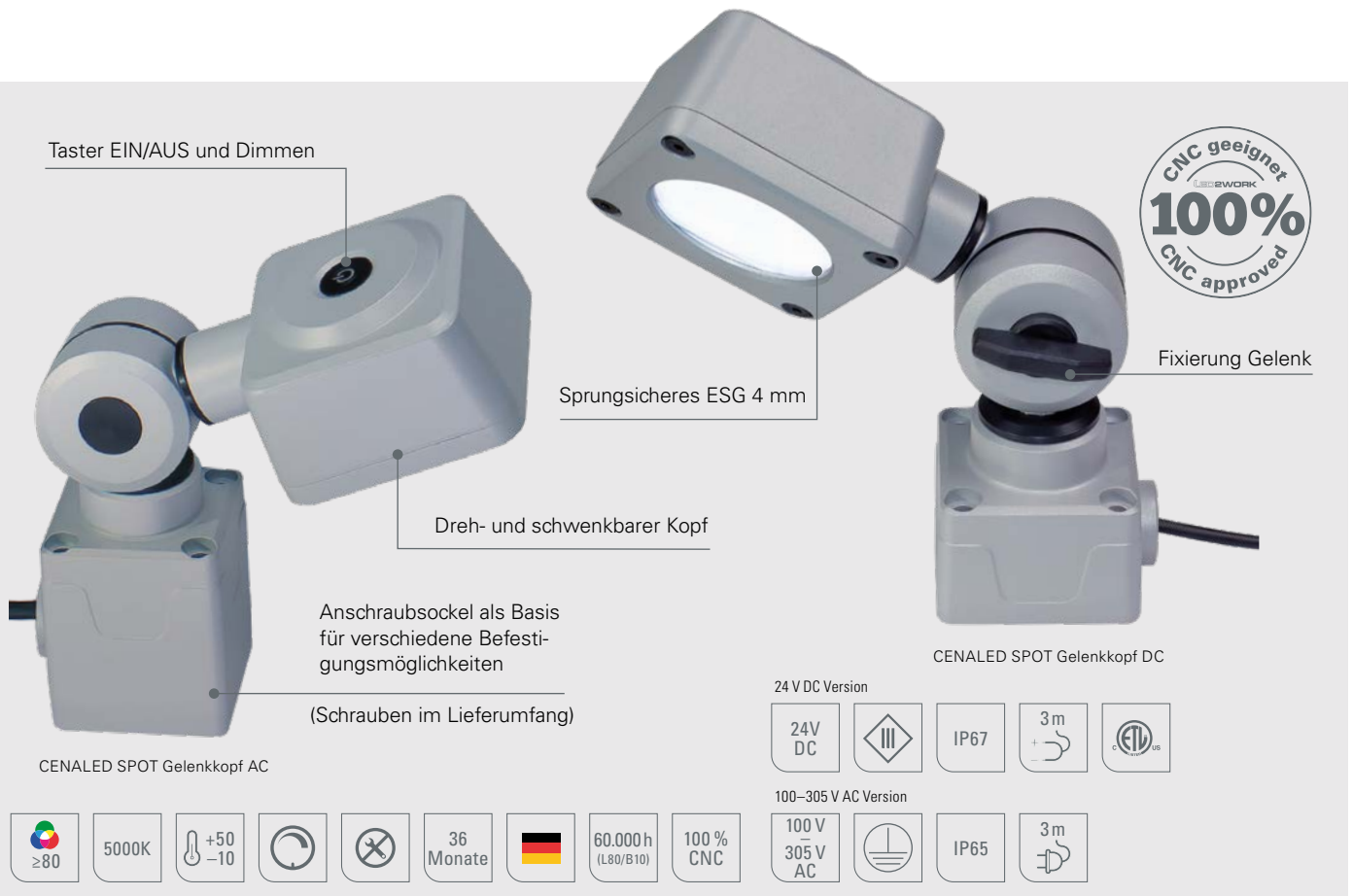
- Kompakte Leuchte zur lichtstarken Ausleuchtung in Neutralweiß und mit hoher Detailschärfe
- Über das Kopf- und das Sockelgelenk lässt sich der Kopf bei Bedarf in nahezu jede Stellung bringen und das Licht objektbezogen ausrichten
- 30° Abstrahlwinkel zur fokussierten Ausleuchtung

Einsatzbereiche

- Arbeitsbereiche von Maschinen, wie Bohrmaschinen, Zerspanungsmaschinen oder Spritzgießmaschinen
- Bereiche in der Industrie und in Anlagen, wenn fokussiertes Licht gebraucht wird



Aufbauleuchten | CENALED SPOT Gelenkkopf



CENALED SPOT Gelenkkopf	Art.Nr.	Sockel (B)	Optik	E _{max} *	Lampenlichtstrom	Leistung	Anschluss
CENALED SPOT Gelenkkopf DC, Anschraubsockel	121012-03	59 mm	30°	9212 lx	1120 lm	~8,5 W	24V DC
CENALED SPOT Gelenkkopf AC, Anschraubsockel	121012-13	88 mm	30°	9212 lx	1120 lm	~9 W	100-305V AC

CENALED SPOT Gelenkkopf DC, Anschraubsockel M12 **121012.03M12** (M12 Rändelstecker an 3m-Leitung konfektioniert) * maximale Beleuchtungsstärke, Messfeld 100 cm x 100 cm bei 50 cm Abstand

Die CENALED SPOT ist Teil des CENALED Baukastensystems. Das Grund-Modul jeder Leuchte ist der Anschraubsockel für einen 24V DC oder 100-305V AC Anschluss. Ergänzt wird der modulare Aufbau um einen Gelenkarm, Flexarm oder einen direkt aufgebauten Gelenkkopf. Der Leuchtenkopf hat einen Taster zum Ein/Aus-Schalten und zur Helligkeitssteuerung (Dimmung). Der Anschraubsockel lässt mehrere optionale Befestigungsmöglichkeiten zu, zum Beispiel für einen Haftmagnet oder eine Tischklemme.

Zubehör	Art.-Nr.
Haftmagnet für CENALED Anschraubsockel	220500-01
Tischklemme für CENALED Anschraubsockel	220500-02
Wandhalterung für CENALED Anschraubsockel	220500-03

