

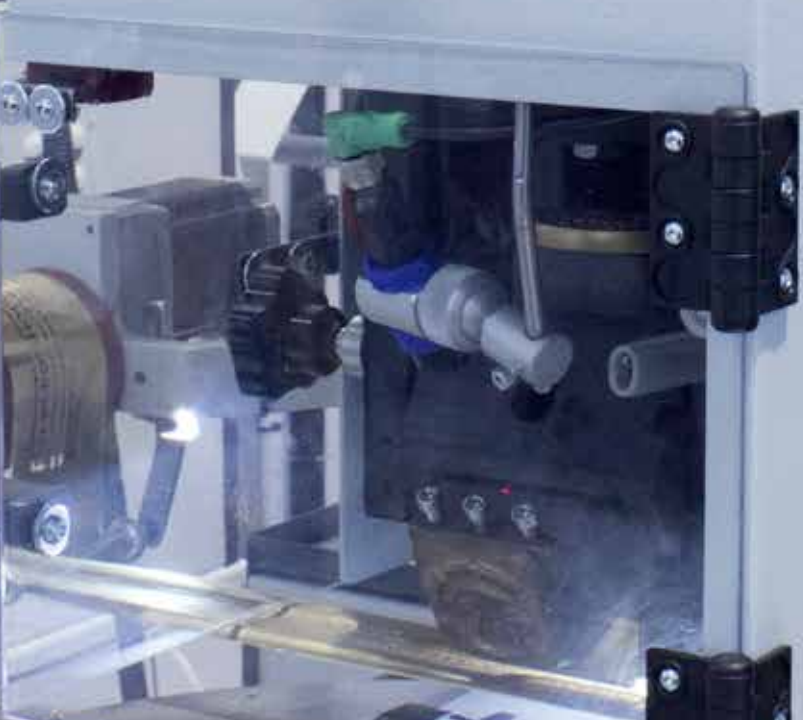


# | INDUSTRIAL POINTING SYSTEMS

boots.



**DUER 540HT**  
Goodyear Welt Sewing Machine  
for inverted seam  
Norwegian - Inverted shoes  
Waterproof





# LED POINTING SYSTEMS

## Unique, Flexible, Reliable, Versatile and Long-Lasting

C.C.E.A. has invented the unique LED pointing systems for industrial use.

The LED pointers has been projected to make alignment and positioning of materials easier in difficult ad different industrial applications.

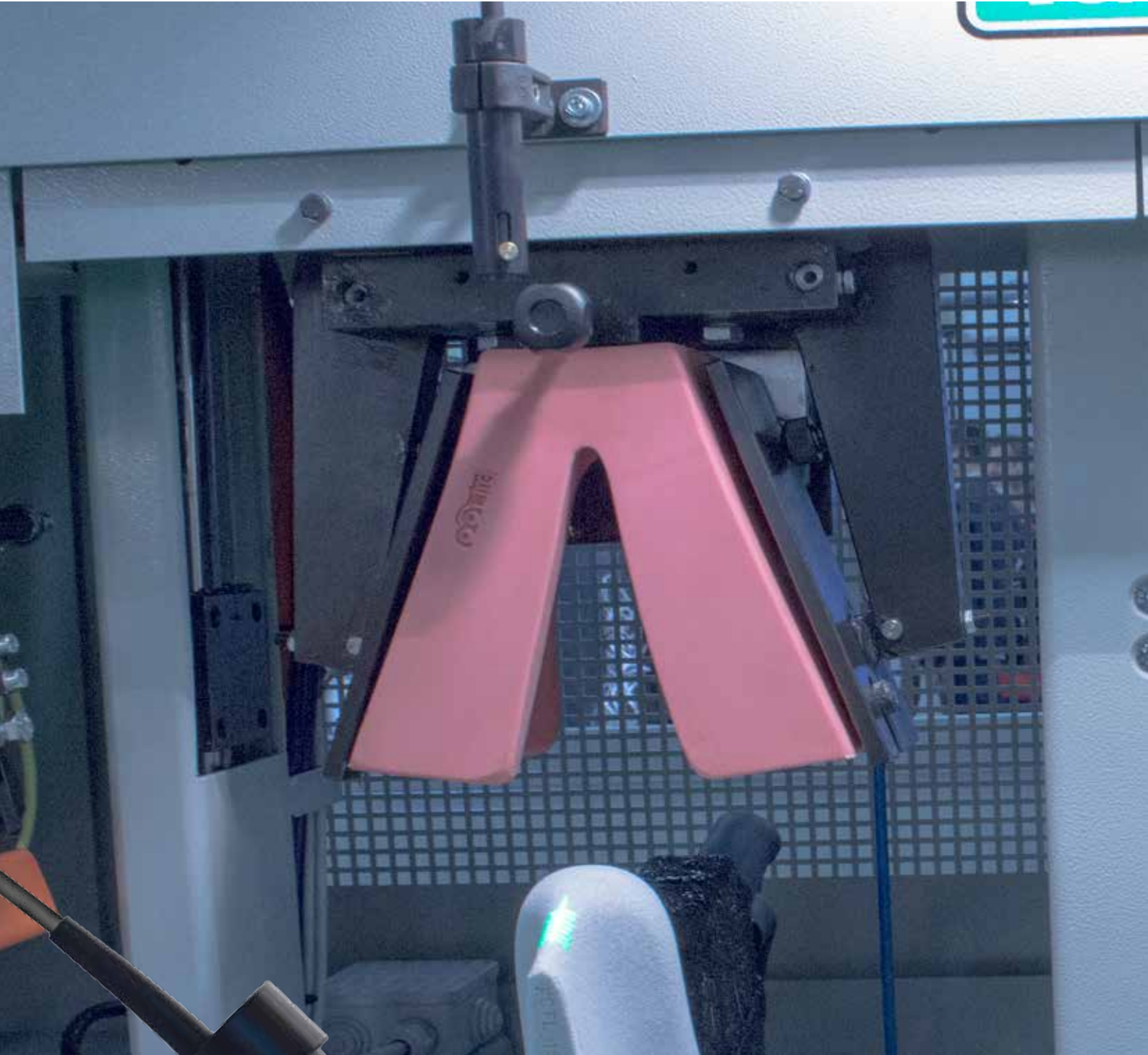
The LED applied technology make these CCEA pointing systems the unique, flexible, reliable, versatile and long lasting solutions in the world on its kind.

Resistant to vibrations up to 90 Hz. CCEA's LED pointers are particularly suitable for industrial applications. They are installed where an accurate and precision alignment and positioning of parts or components is required.

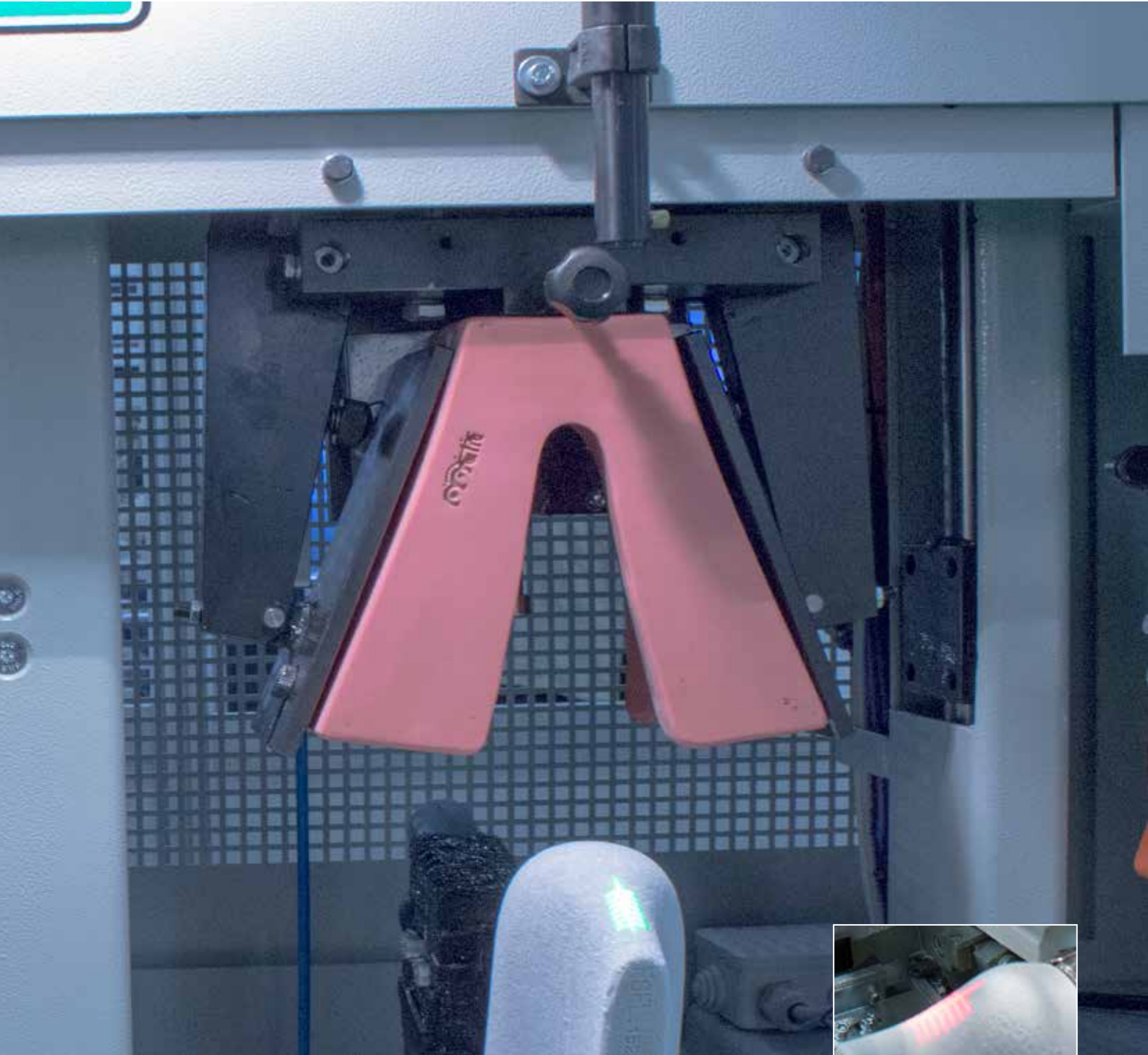
They can be used on machines for shoe manufacturing, sewing machines, punching and eyeleting machines, fabric cutting machines, ironing machines, textile printing and sealing machines.

- HIGH efficiency LED used
- Anodized aluminium housing
- 60,000 hours keeping the same efficient flow beam;
- 3 LED colours available: White, Red and Green for marking a wide series of colour materials and surfaces;
- 8 diaphragms and customization for many different applications;
- 4 focal lengths: 28,32,52,87 for distances from 8 to 100 cm from the surface;
- 1W and 3W power;
- Power supply in Low Tension 12 / 24Vdc and 110 / 230VAC
- EMC
- 3 versatile brackets for full adjustment
- Non Photobiological risk





UNIQUE  
FLEXIBLE  
RELIABLE  
VERSATILE  
AND LONG-LASTING  
LED POINTING SOLUTION



CCEA invented the first LED pointers as far as 1998. Since then the LED technology has constantly kept developing and in CCEA we have seen **a great opportunity** to create and wider the **Unique** range of pointing systems exploiting the **peculiar features of the High efficiency LED**.

Thanks to **“four flexible focal lengths”**, “28-32-52-87”, CCEA's LED pointers can be positionate from 8 to 100 cm, projecting a very precise symbol just over the surface material by adjusting upward or downward the lens holder.

CCEA pointers have equipped only with the first selection of High efficient LED making this product **reliable** and safe for the eyes. They

can fully be used safely even on reflective surfaces without the need of safety glasses.

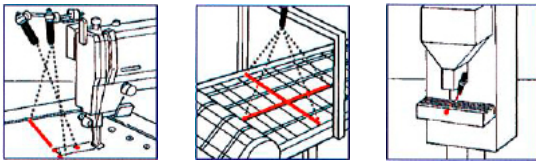
**Versatile:** With 8 diaphragms and 3 LED colours: red, green and white, CCEA pointers give a wide choice of combinations for countless applications.

The latest **Long-lasting** generation LEDs guarantee a lifetime of 60,000 hours of work with no loss of intensity and compatible to Electromagnetism EMC

Low voltage power supply from 9-48Vdc and main voltage from 110-230Vac ensure that they can be used throughout the world.

# LED POINTERS

## Technical datasheet



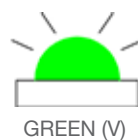
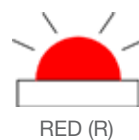
LED pointing system for aligning and positioning of materials. Vibration-resistant, 3 colors and eight diaphragms. Fastenings available ART.16, ART.34 and ART.36. Connecting via plug-pin M / F for a quick and safe connection. 24Vdc or 100-230V power supply unit to be ordered separately.

### Applications:

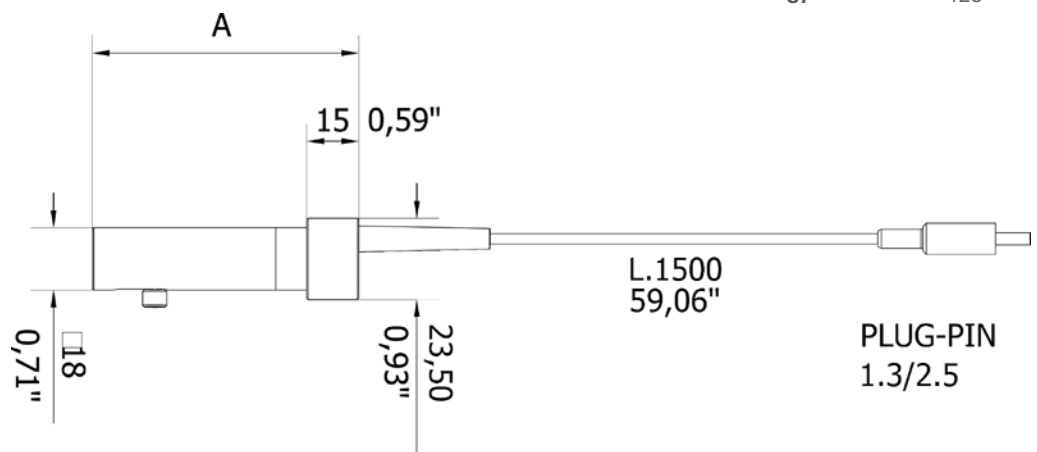
- shoe machines
- sewing machines
- eyelet machines
- cutting machines
- ironing machines
- presses for textile printing
- sealing machines



### Colors available



FOCALE	A (mm)
28	80
32	80
52	92
87	125

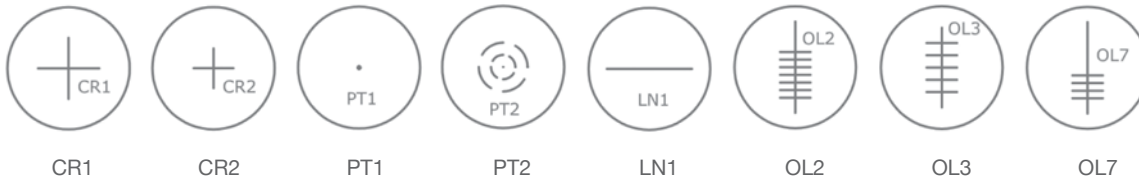


### TECHNICAL FEATURES

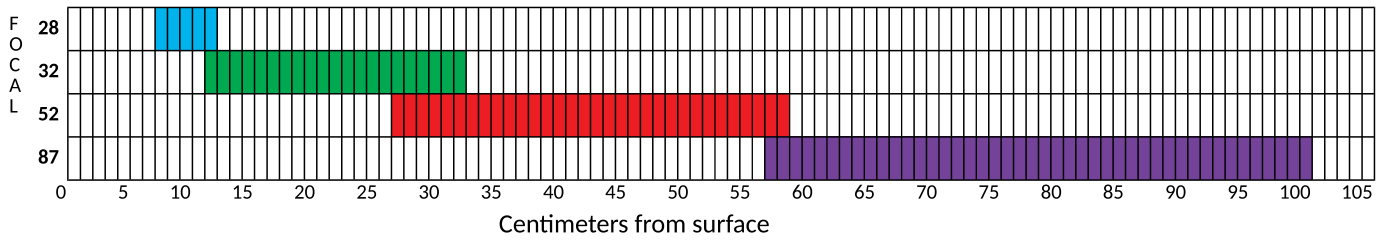
	POINTER 1W	POINTER 3W
Tension	3,2 Vdc	3,2 Vdc
Power	1 W	3 W
Current	0,35 A	0,45 A
IP protection	IP40	IP40
LED type	Power LED	Power LED
LED lifespan	50.000 hours	50.000 hours
Light color	white, red or green	white, red or green
Structure	anodized aluminium	anodized aluminium
Cable	PVC L1,5m with plug pin 1,3	PVC L1,5m with with plug pin 2,5



## 8 DIAPHRAMS



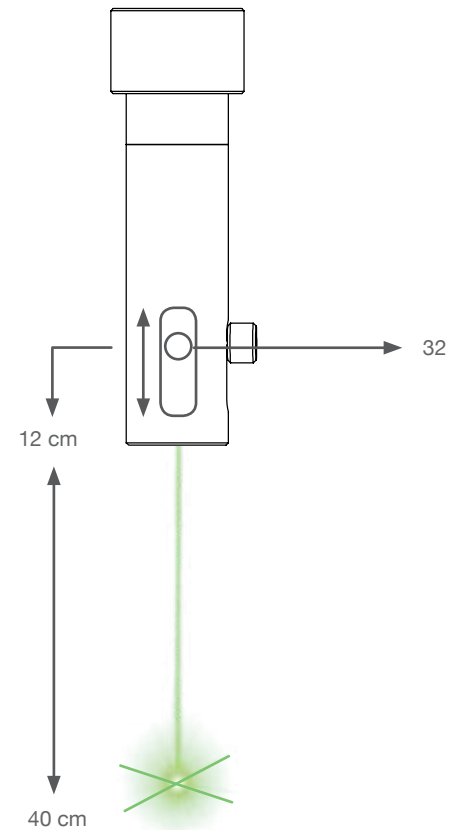
Use the right focal length according to the distance



## HOW CHOOSE YOUR CONFIGURATION

Focals	Diaphragms	Power	Colors
28	CR1	L1 (1W)	RED (R)
32	CR2	L3 (3W)	GREEN (V)
52	PT1		WHITE (B)
87	PT2		
	OL2		
	OL3		
	OL7		

**32.CR1.L1.V**



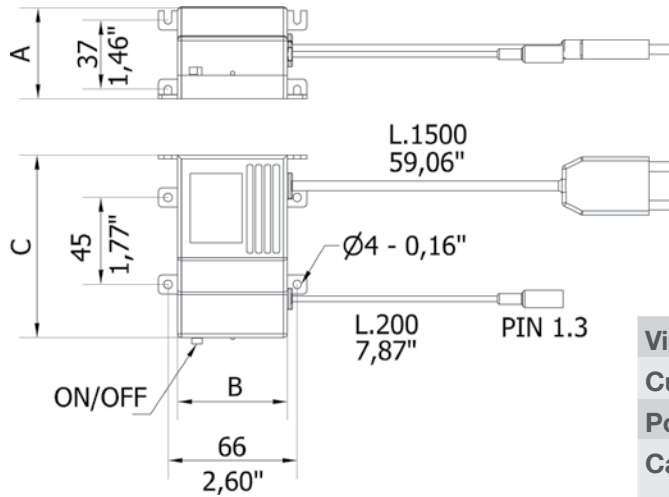


# POWER SUPPLY

Technical datasheet

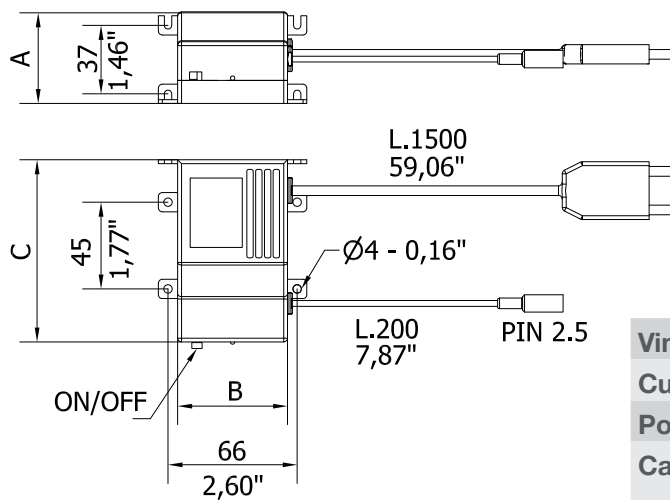
**POWER SUPPLY (to be ordered separately)**

## A7LED1W



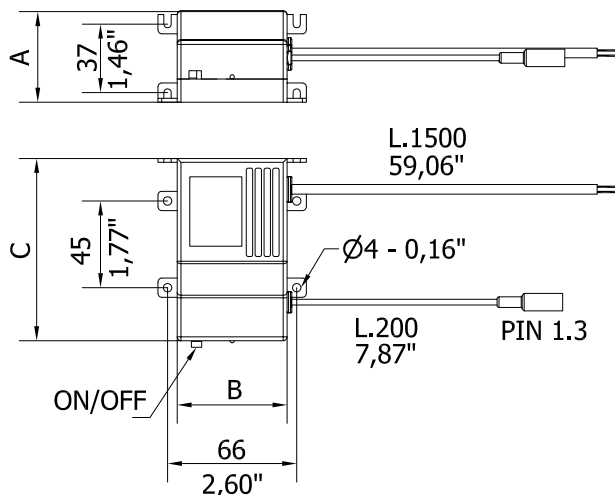
<b>Vin</b>	100-230V
<b>Current</b>	350 mA
<b>Power</b>	1 W
<b>Cable</b>	PVC L1,5m with europlug

## A11LED3W



<b>Vin</b>	100-230V
<b>Current</b>	500 mA
<b>Power</b>	3 W
<b>Cable</b>	PVC L1,5m with europlug

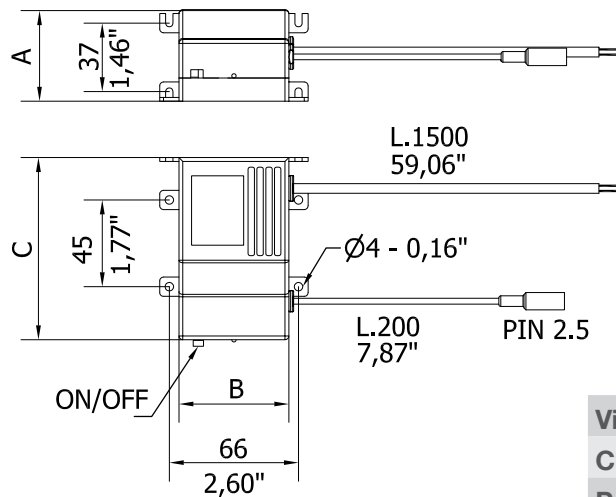
## A24LED1W



<b>Vin</b>	10-52V
<b>Current</b>	350 mA
<b>Power</b>	1 W
<b>Cable</b>	PVC L1,5m

POWER SUPPLY (to be ordered separately)

## A24LED3W



Vin	10-52V
Current	500 mA
Power	3 W
Cable	PVC L1,5m



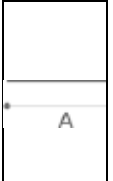
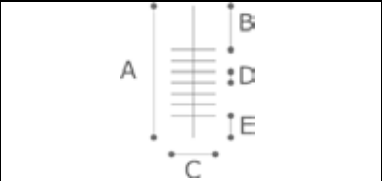
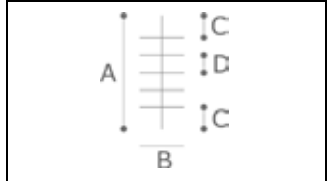
# FOCAL LENGTHS

Technical datasheet



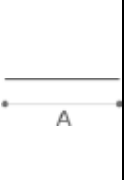
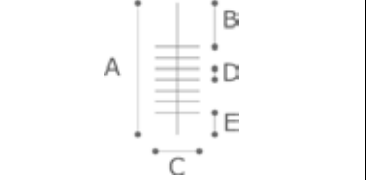
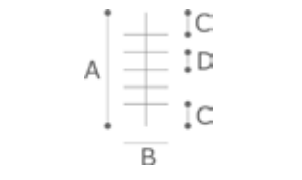
## FOCAL LENGTHS 28

Focal lengths 28														
DISTANCE FROM SURFACE	CR1		CR2		LN1	OL2					OL3			
	A (mm)	B (mm)	A (mm)	B (mm)	A (mm)	A (mm)	B (mm)	C (mm)	D (mm)	E (mm)	A (mm)	B (mm)	C (mm)	D (mm)
7	10	10	6,5	6,5	15,5	16,5	5,75	4,75	0,75	2	12,75	5	2,25	1,5
8	12,5	12,5	8	8	18,25	19,75	6,75	5,75	1	2,5	15,75	6,25	2,75	1,75
9	14	14	9,5	9,5	21,5	22,75	7,75	6,75	1,5	3,25	19	7,5	3,25	2
10	16,5	16,5	10,5	10,5	24	26	8,75	7,75	1,5	3,25	21	8,25	3,75	2,5
11	18,5	18,5	11,5	11,5	26	27,75	9,5	8,25	1,75	3,75	24,25	9,5	4,25	2,75

## Focal lengths 32

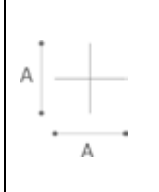
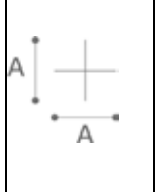
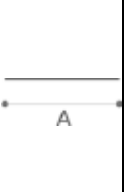
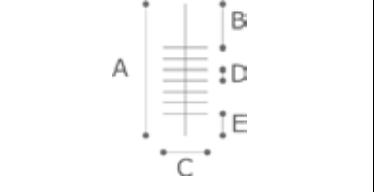
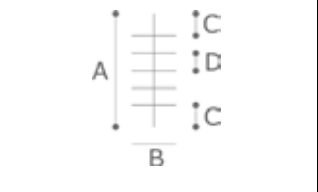
DISTANCE FROM SURFACE														
	CM	A (mm)	B (mm)	A (mm)	B (mm)	A (mm)	A (mm)	B (mm)	C (mm)	D (mm)	E (mm)	A (mm)	B (mm)	C (mm)
12	14	14	9	9	19,25	19,75	6,75	6,25	1	2,75	18	7,5	3	2
13	15	15	10	10	21,25	22,25	7,75	7,25	1,25	3	20	8	3,8	2,3
14	16	16	11	11	23,5	24,5	8,5	8	1,5	3,5	22	9	4	2,5
15	18	18	11,5	11,5	26,5	27,5	9,25	8,5	1,6	3,75	24,3	9,8	4,3	2,8
16	20	20	12	12	28,5	29,25	10	9,25	1,75	4,25	26	10,5	4,8	3
17	22	22	13	13	30,25	31,75	11	10	2	4,5	28,5	11,5	5	3,25
18	23,5	23,5	14,5	14,5	32,5	34	11,5	10,5	2	4,75	30	12	5,5	3,5
19	24,5	24,5	15	15	35	36,25	12,3	11,3	2	5	32,5	13	5,75	3,75
20	26	26	16	16	36,75	38,5	13,3	12	2,3	5,5	34,75	14	6	4
21	27,5	27,5	17	17	38,75	41	14	12,8	2,5	5,8	35,5	14,5	6,25	4,25
22	29,5	29,5	18,25	18,25	40,5	43	14,5	13,3	2,6	6	38,5	15,5	6,75	4,5
23	30	20	19	19	43,25	45,3	15,3	14	2,5	6,3	40,5	16	7,25	4,75
24	31,5	31,5	19,25	19,25	44,5	47,8	16	14,5	3	6,5	42	16,5	7,5	5
25	34,5	34,5	21	21	47,5	50	16,8	15,5	3	7	44	17	7,5	5,25
26	35,5	35,5	22,5	22,5	48,75	51,8	17,5	16	3,3	7,3	46	18	8,25	5,5
26	37	37	23	23	51	53,8	18	16,8	3,3	7,5	48	19	8,5	5,5
28	38,5	38,5	23,5	23,5	53,5	56,3	19	17,5	3,3	7,8	50	20	8,75	6
29	40	40	25	25	55,25	58,5	19,5	18,3	3,5	8	52	20,5	9	6
30	41,5	41,5	25,5	25,5	57	61	20,5	18,8	3,8	6,5	53	21	9,5	6,5
31	43	43	26	26	59,25	63	21,3	19,8	4	8,8	57	22	9,75	6,5
32	45	45	27	27	61	65,8	22,3	20,3	4	9	57,5	22,5	10,3	7
33	46	46	28	28	64	67	22,5	21	4	9,5	60	23,5	10,5	7,25
34	47,5	47,5	29	29	66	69,8	23,5	21,8	4,3	9,8	61	24	11	7,5
35	49	49	29,5	29,5	67,75	71,25	23,5	22,25	4,5	10	64	25,5	11,2	7,75
36	51	51	30,5	30,5	70,25									
37	51,5	51,5	32	32	72									
38	53	53	33	33	73,75									
39	55	55	33,5	33,5	75,5									
40	56,5	56,5	34	34	78									

## Focal lengths 52

DISTANCE FROM SURFACE	 CR1		 CR2		 LN1	 OL2					 OL3				
	CM	A (mm)	B (mm)	A (mm)	B (mm)	A (mm)	A (mm)	A (mm)	B (mm)	C (mm)	D (mm)	E (mm)	A (mm)	B (mm)	C (mm)
26	21,5	21,5	13	13	29,75	31	10,5	9,75	1,75	4,25	27,5	10,5	5	3,25	
27	22,5	22,5	13,5	13,5	30,5	33,25	11,2	10,25	2	4,5	28	11	5	3,5	
28	24	24	14	14	32,5	34,5	11,7	10,75	2,25	4,75	30	11,5	5,25	3,75	
29	25	25	14,5	14,5	33,75	36,25	12,2	11,25	2,25	4,75	31	12	5,5	3,75	
30	26	26	16	16	35,25	38	12,7	11,5	2,25	5	33	12,8	5,75	4	
31	27,5	27,5	16,5	16,5	36,5	39,5	13,2	12	2,5	5,25	34	13,5	6	4	
32	28,5	28,5	17,5	17,5	38	41	13,7	12,75	2,5	5,5	35	13,8	6,25	4,25	
33	29	29	18	18	39,5	42	14,2	13,25	2,5	5,75	36,5	14	6,5	4,5	
34	30,5	30,5	18,5	18,5	40,75	43,5	14,7	13,5	2,5	6	38,5	15	6,75	4,5	
35	31,5	31,5	19	19	42,5	45,25	15,2	14	2,75	6,25	39,5	15,5	7	5	
36	33	33	20	20	43,5	46,5	15,7	14,5	2,75	6,5	41	16	7	5	
37	34	34	20	20	44,75	48,25	16,2	14,75	3	6,5	42	16,5	7,5	5	
38	34,5	34,5	21	21	46,5	49,75	16,7	15,5	3,25	7	43,5	17	7,75	5,25	
39	35,5	35,5	21	21	48	51,25	17,2	16	3,25	7,25	45	17,5	8	5,5	
40	36,5	36,5	22	22	49,5	53,25	18	16,5	3,5	7,5	46,5	18	8,25	6	
41	37,5	37,5	22,5	22,5	50,75	54	18,2	17,25	3,5	7,5	47,5	18,5	8,25	6	
42	38,5	38,5	23,5	23,5	53	55,5	18,5	17,5	3,5	7,75	49	19	8,75	6	
43	40,5	40,5	24	24	54	56,75	19,2	17,75	3,75	7,75	49,5	19,2	8,75	6	
44	40,5	40,5	24,5	24,5	55	58,5	19,7	18,5	3,75	8	51,5	20	9	6,5	
45	41,2	41,2	25,5	25,5	56,5	60	20	18,75	3,75	8,25	52	20,5	9,5	6,5	
46	42,5	42,5	26	26	58,25	61,5	20,7	19,25	4	8,5	54	21	9,5	6,5	
47	43,2	43,2	26,5	26,5	59,5	63	21	19,5	4	8,75	55,5	21,5	9,75	6,75	
48	44	44	27	27	60,25	64,75	21,7	20	4,25	8,75	57	22	10	7	
49	46,5	46,5	27,5	27,5	61,75	66	22	20,75	4,25	9,25	57,5	22,5	10	7	
50	47	47	28	28	64	68	22,7	21	4,25	9,25	58,5	23	10,5	7	
51	48	48	28,5	28,5	65,25	68,5	23	21,5	4,5	9,5	60	23,5	10,5	7,5	
52	49,5	49,5	29,5	29,5	66,25	70,5	23,7	22	4,5	9,75	62,5	24	11	7,5	
53	50	50	30	30	67,25	72	24,5	22,5	4,5	10	63,5	24,5	11	7,75	
54	50,5	50,5	30,5	30,5	68,75	72,75	24,5	23	4,75	10	65	25	11,5	8	
55	51,5	51,5	30,5	30,5	70	74,75	25	23,5	4,75	10,5	67	26	11,7	8	
56	53	53	31,5	31,5	71	76,75	26	24	5	10,7	68	26,5	12	8,25	
57	54	54	32	32	73	77,75	26,2	24,25	5	10,7	70	27,5	12	8,25	
58	55	55	32,5	32,5	75	79,25	26,2	24,75	5,25	11	70,5	27,5	12,5	8,5	
59	56	56	34	34	75,75	79,75	26,7	25	5,25	11,2	71,5	27,5	12,5	8,75	
60	57,5	57,5	34,5	34,5	77	82,5	27,5	25,5	5,25	11,5	72	27,7	12,5	9	
61	57,5	57,5	35	35	78,5	82,75	27,7	26	5,25	11,5	73,5	28,5	12,7	9,25	
62	59	59	35,5	35,5	79,75	84,5	28,2	26,5	5,25	11,7	74,5	29	13,2	9,25	
63			35,5	35,5	81						76,5	29,7	13,5	9,5	
64			36,5	36,5							77,25	29,7	13,5	9,75	
65			37	37							79	30,5	14	9,75	



### Focal lengths 87

DISTANCE FROM SURFACE														
	CM	A (mm)	B (mm)	A (mm)	B (mm)	A (mm)	A (mm)	B (mm)	C (mm)	D (mm)	E (mm)	A (mm)	B (mm)	C (mm)
60	32,2	32,2	19,7	19,7	44	48,25	16,2	15,25	3	6,5	41	16	7,5	5
61	32,5	32,5	20	20	44,5	49,25	16,7	15,5	3	6,5	41,25	16,2	8	5,25
62	33,7	33,7	20,5	20,5	45,5	49,75	17	15,75	3	6,75	42,5	16,5	8	5,25
63	33,7	33,7	21	21	46,75	50,5	17,2	16	3	7	44	17,2	8,25	5,25
64	34,5	34,5	21	21	47,5	51,5	17,5	16,25	3	7,25	44,5	17,5	8,25	5,5
65	35,5	35,5	21,5	21,5	48,25	52,5	17,7	16,5	3,25	7,25	44,75	18	8,25	5,5
66	36	36	22,2	22,2	49	53,25	18	16,75	3,25	7,25	45,75	18	8,5	5,5
67	36,5	36,5	22,5	22,5	50	54,25	18,2	17	3,25	7,25	46,5	18,5	8,5	5,5
68	37,2	37,2	22,7	22,7	50,75	55,25	18,5	17,25	3,25	7,5	47,5	18,7	8,75	5,75
69	37,5	37,5	23,2	23,2	52	56,25	19	17,75	3,5	7,5	48,5	19	9	5,75
70	38,2	38,2	23,5	23,5	52,5	57,25	19,2	18	3,5	7,5	49,5	19,5	9	6
71	39	39	24	24	53,5	57,5	19,2	18	3,5	8	50,25	19,5	9,25	6,25
72	39,2	39,2	24,5	24,5	54,5	58,75	19,5	18,5	3,75	8,25	51	20	9,5	6,25
73	40	40	24,7	24,7	56	60,25	20,2	19	3,75	8,25	51,75	20,2	9,5	6,5
74	40,7	40,7	25	25	56,5	60,75	20,2	19	3,75	8,25	52,5	20,5	9,75	6,5
75	42	42	25,5	25,5	57,25	61,25	20,5	19,25	3,75	8,5	53,25	21	9,75	6,75
76	42	42	25,7	25,7	58,5	62,5	21	19,5	4	8,5	54	21,5	9,75	6,75
77	42,5	42,5	26	26	59	63,5	21,2	19,75	4	9	54,25	21,2	10	6,75
78	43	43	26,5	26,5	59,5	64,25	21,5	20,25	4	9	55,25	21,5	10	6,75
79	44,5	44,5	27	27	60,25	65,25	21,7	20,5	4	9	56,5	21,7	10	7
80	45	45	27,2	27,2	61,5	65,75	22	20,75	4	9,25	57,5	22,5	10,5	7
81	45,2	45,2	27,5	27,5	62,25	67,25	22,2	21,25	4,25	9,25	58,25	23	10,7	7,25
82	46	46	28	28	63,25	68,5	23	21,75	4,25	9,5	59,5	23	10,7	7,25
83	47	47	28,5	28,5	63,75	69,25	23,2	21,5	4,25	9,5	60	23,2	10,7	7,5
84	47	47	29	29	64,75	69,75	23,2	21,75	4,25	9,5	61	23,5	10,7	7,5
85	48	48	29,2	29,2	65,5	71,25	23,5	22,25	4,5	9,75	61,5	23,7	11	7,5
86	48,5	48,5	29,5	29,5	66,5	71,75	23,7	22,5	4,5	9,75	62,5	24,2	11,5	7,75
87	48,7	48,7	30	30	67,25	72,5	24,2	22,5	4,5	10,2	63,25	24,5	11,5	7,75
88	49,5	49,5	30,2	30,2	68,75	73,75	24,7	23,25	4,75	10,2	64	24,7	11,5	7,75
89	50	50	30,5	30,5	69,25	74,75	24,7	23,5	4,75	10,5	65,25	25,2	11,7	8
90	51	51	31	31	70,25	75	25,2	23,5	4,75	10,5	66,5	26	11,7	8
91	51,7	51,7	31,5	31,5	70,75	76	25,2	24	4,75	10,5	67,5	26,2	12	8,25
92	52	52	32	32	72	77	25,7	24,25	5	10,5	67,75	26,2	12,2	8,5
93	52,7	52,7	32,2	32,2	72,75	78,5	26	24,75	5	11	68,5	26,5	12,2	8,5
94	53,2	53,2	32,7	32,7	74	79,5	26,7	25	5	11	69	26,5	12,5	8,5
95	54	54	33	33	74,5	80,75	27	25,5	5	11	69	26,7	12,5	8,5
96	54,2	54,2	33,2	33,2	75	81	27	25,75	5	11	71	27,5	12,5	8,5
97	54,7	54,7	34	34	76	82,25	27,5	25,75	5,25	11,2	72	28	13	8,75
98	55,5	55,5	34,5	34,5	77,25	82,5	27,7	26	5,25	11,5	72	28	13	9
99	56,5	56,5	34,5	34,5	77,5	83,75	28	26,5	5,25	11,7	73,5	28,5	13,5	9
100	56,5	56,5	35	35	78,5	85,25	28,5	26,75	5,25	11,7	74,25	28,5	13,5	9

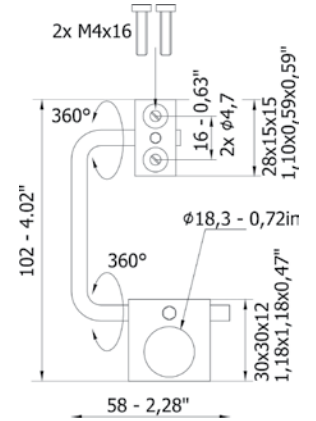
**FASTENINGS**

Code	Description	Fastening
------	-------------	-----------

ART.16	Metallic arm	Screws
--------	--------------	--------



Adjustable metallic arm for fastening of LED pointers, green lasers and Gray12

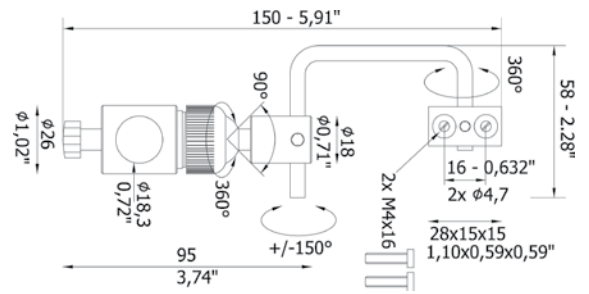


Code	Description	Fastening
------	-------------	-----------

ART.34	Articulated arm	Screws
--------	-----------------	--------



Articulated metallic arm for fastening of LED pointers, green lasers and Gray12

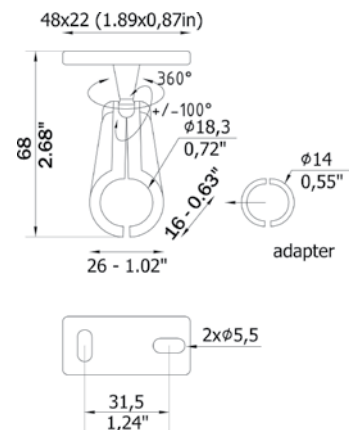


Code	Description	Fastening
------	-------------	-----------

ART.36	ABS arm	Screws
--------	---------	--------



ABS arm for fastening of LED pointers, red lasers LR14, green lasers and Gray12





**C.C.E.A. srl**

Via Piave, 2  
36077 - Altavilla Vicentina (VI) - Italy

Tel. +39 0444 572083  
Fax +39 0444 572337

[ccea@ccealights.com](mailto:ccea@ccealights.com)  
[www.ccealights.com](http://www.ccealights.com)

**C+R Automations- GmbH**

Nürnberger Straße 45  
90513 Zirndorf

Tel. +49 (0)911 656587-0  
E-Mail: [info@crautomation.de](mailto:info@crautomation.de)  
[www.crautomation.com](http://www.crautomation.com)